



# Horno Multifunción BIE22101X

Inox

EAN: 8690842020308

Cocción por Ventilación



Eficiencia Energética



## Características generales

Horno de encastre con panel de color inox. Control mecánico de las funciones de cocción, temperatura y temporizador.

Horno de cocción asistida por ventilador con **6 funciones**:

- Precalentamiento con **Booster**
- Cocción convencional
- Cocción por ventilación
- Cocción zona inferior
- Grill eléctrico
- Grill suave por ventilación

Cavidad del horno esmaltada en negro.

Iluminación interior con luz trasera redonda.

2 cristales en puerta.

Puerta extraíble y cristales desmontables para facilitar la limpieza.

## Accesorios:

1 bandeja estándar

1 bandeja tipo parrilla

## Dimensiones del producto

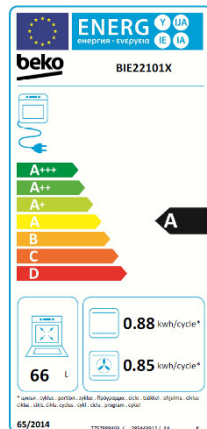
Dimensiones del producto:

59,5 x 59,4 x 56,7 cm

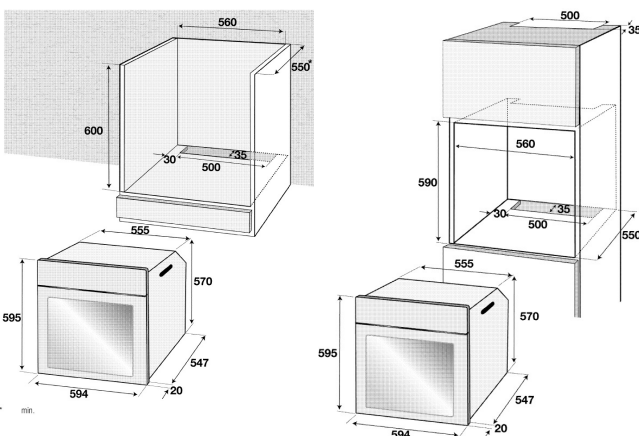
Dimensiones con embalaje:

65,5 x 66 x 66 cm

Peso neto/bruto 31,1 / 33,5 kg



## Dimensiones nicho



## Especificaciones Técnicas

Marca	Beko
Modelo	BIE22101X
Clase de Eficiencia energética	A
Consumo energético sistema convencional	0,88 kWh
Consumo energético sistema convección	0,85 kWh
Volumen útil	66 litros
Número de cavidades	1
Fuente de calor por cavidad:	
Eléctrica	Sí
Gas	No
Mixta	No
Índice de eficiencia energética por cavidad IEE	102,8