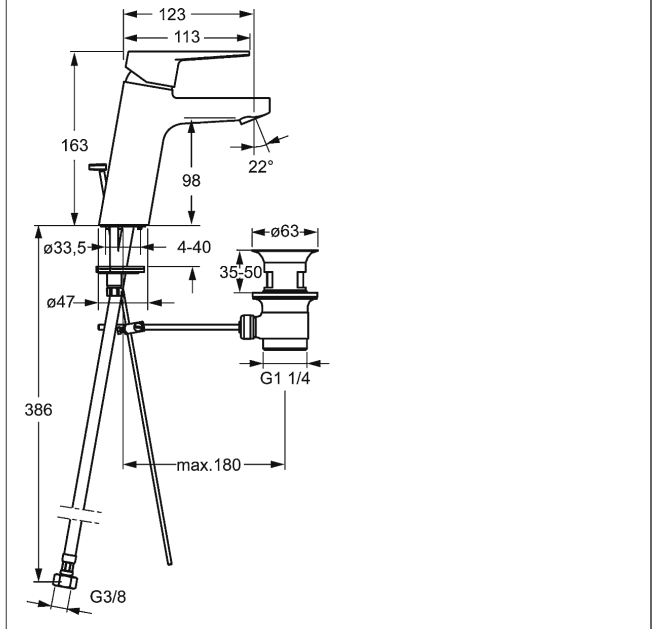




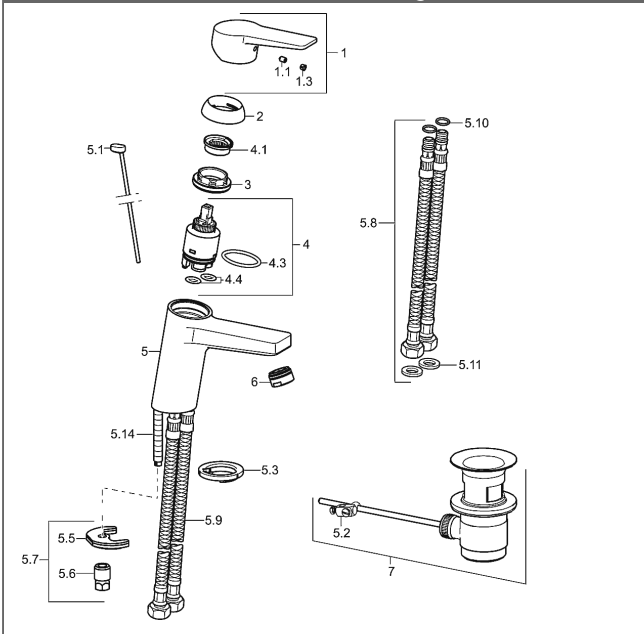
Produktbild



Produktzeichnung



Produktzeichnung





DVGW: Prüfzeichen NW-6506CQ0410