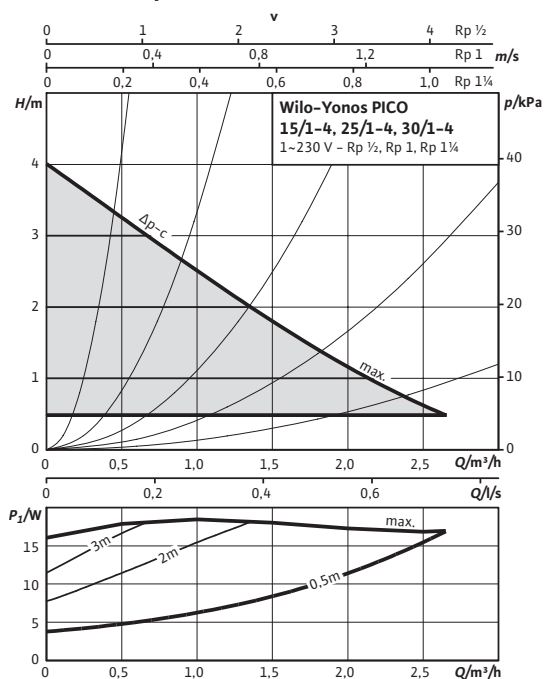
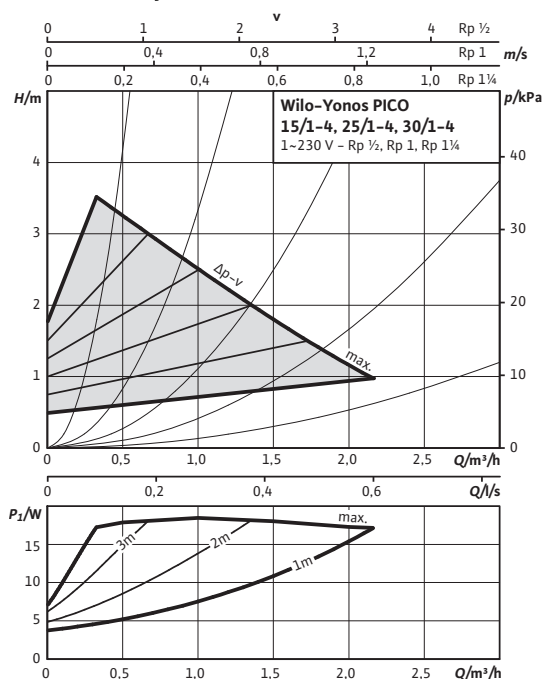


## Datenblatt: Wilo-Yonos PICO 25/1-4

### Kennlinien $\Delta p-c$ (constant)



### Kennlinien $\Delta p-v$ (variabel)



### Zulässige Fördermedien (andere Medien auf Anfrage)

- Heizungswasser (gemäß VDI 2035)
- Wasser-Glykol-Gemische (max. 1:1; ab 20 % Beimischung sind die Förderdaten zu überprüfen)

### Zulässiger Einsatzbereich

Temperaturbereich bei max. Umgebungstemperatur +25 °C	-10...+110 °C
Temperaturbereich bei max. Umgebungstemperatur +40 °C	-10...+95 °C
Maximal zulässiger Betriebsdruck	$P_{max}$ 6 bar

### Rohranschlüsse

Rohrverschraubung	Rp 1
Gewinde	G 1 1/2
Baulänge	$L_0$ 180 mm

### Motor/Elektronik

Energieeffizienzindex (EEI)	≤ 0,20
Elektromagnetische Verträglichkeit	EN 61800-3
Störaussendung	EN 61000-6-3
Störfestigkeit	EN 61000-6-2
Drehzahlregelung	Frequenzumrichter
Schutzart	IP X2D
Isolationsklasse	F
Netzanschluss	1~230 V, 50/60 Hz
Drehzahl	$n$ 800 - 3600 1/min
Motornennleistung	$P_2$ 15 W
Leistungsaufnahme	$P_1$ 4 - 20 W
Stromaufnahme	$I$ max. 0,26 A
Motorschutz	nicht erforderlich (blockierstromfest)
Kabel-Verschraubung Connector	11 PG

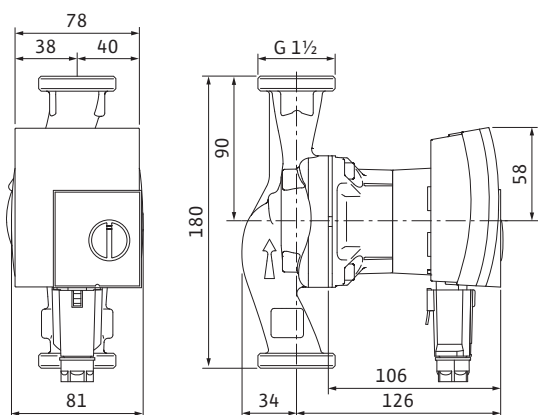
### Werkstoffe

Pumpengehäuse	Grauguss (EN-GJL-200)
Laufgrad	Kunststoff (PP - 40% GF)
Pumpenwelle	Edelstahl
Lager	Kohle, metallimpregniert

Mindestzulaufhöhe am Saugstutzen zur Vermeidung von Kavitation bei Wasser-Fördertemperatur

## Datenblatt: Wilo-Yonos PICO 25/1-4

### Maßzeichnung



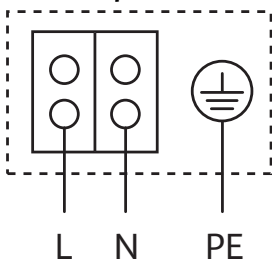
Mindestzulaufhöhe bei 50 / 95 / 110°C 0,5 / 3 / 10 m

### Bestellinformationen

Fabrikat	Wilo	
Typ	Yonos PICO 25/1-4	
Art.-Nr.	4164002	
Gewicht Netto ca.	<i>m</i>	2,15 kg

• = zulässig, – = nicht zulässig  
Referenzwert für die effizientesten Umwälzpumpen ist  $EEL \leq 0,20$ .  
Für den EEL-Wert bitte auch Typenschild beachten

### Klemmenplan



Blockierstromfester Motor

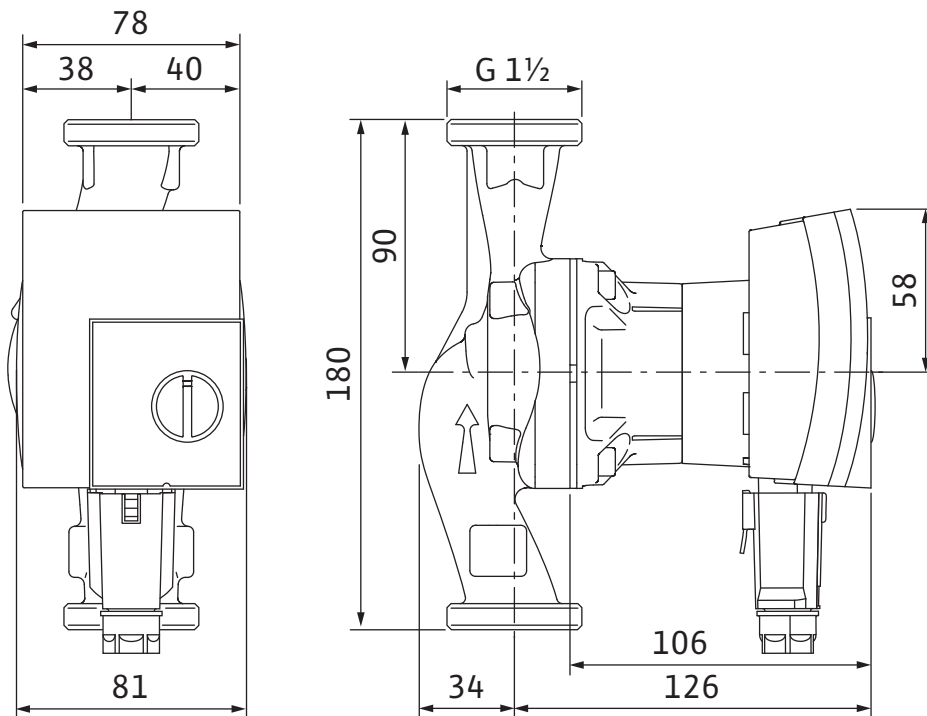
Wechselstrommotor (EM) 2-polig - 1~230 V, 50 Hz



Von Profis. Für Qualität.

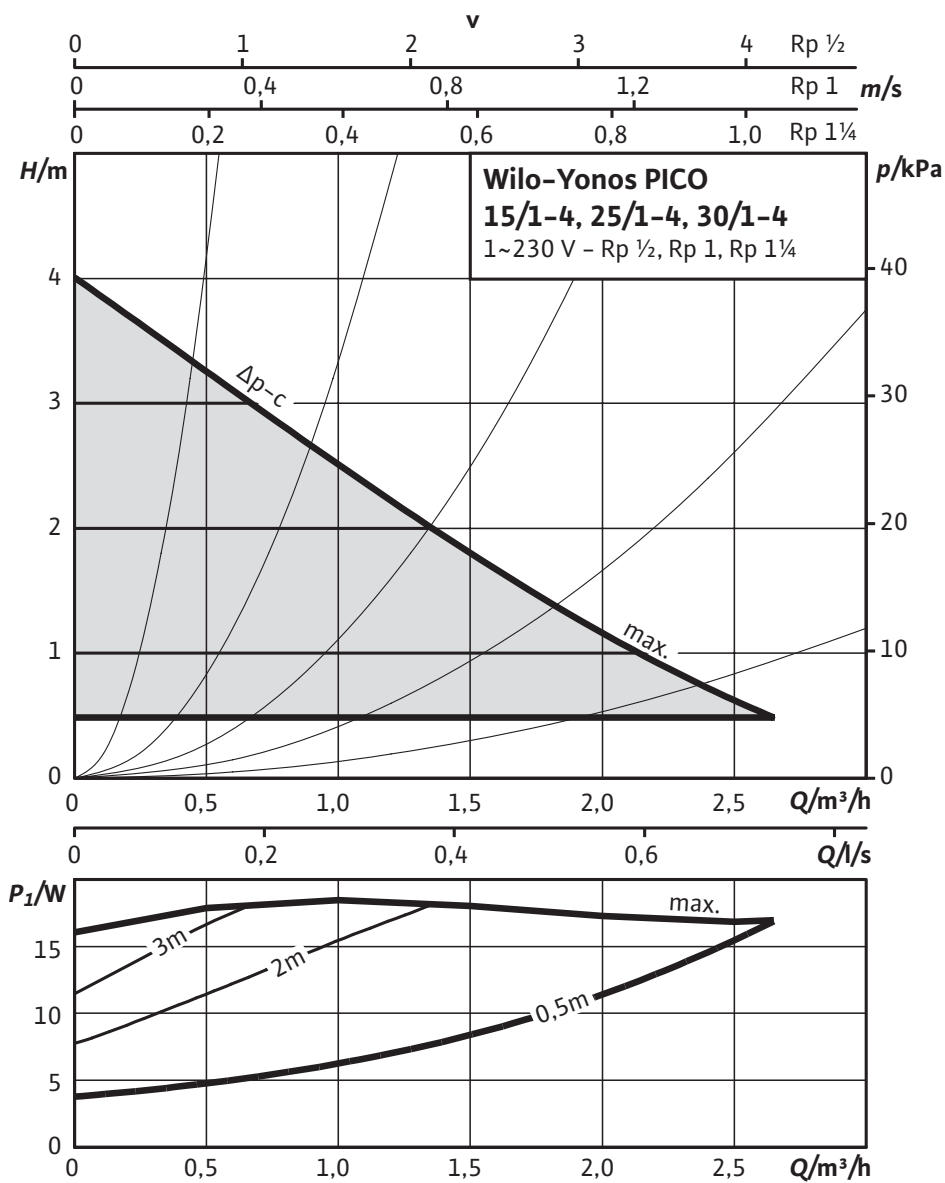
Maße und Maßzeichnungen: Wilo-Yonos PICO 25/1-4

Maßzeichnung



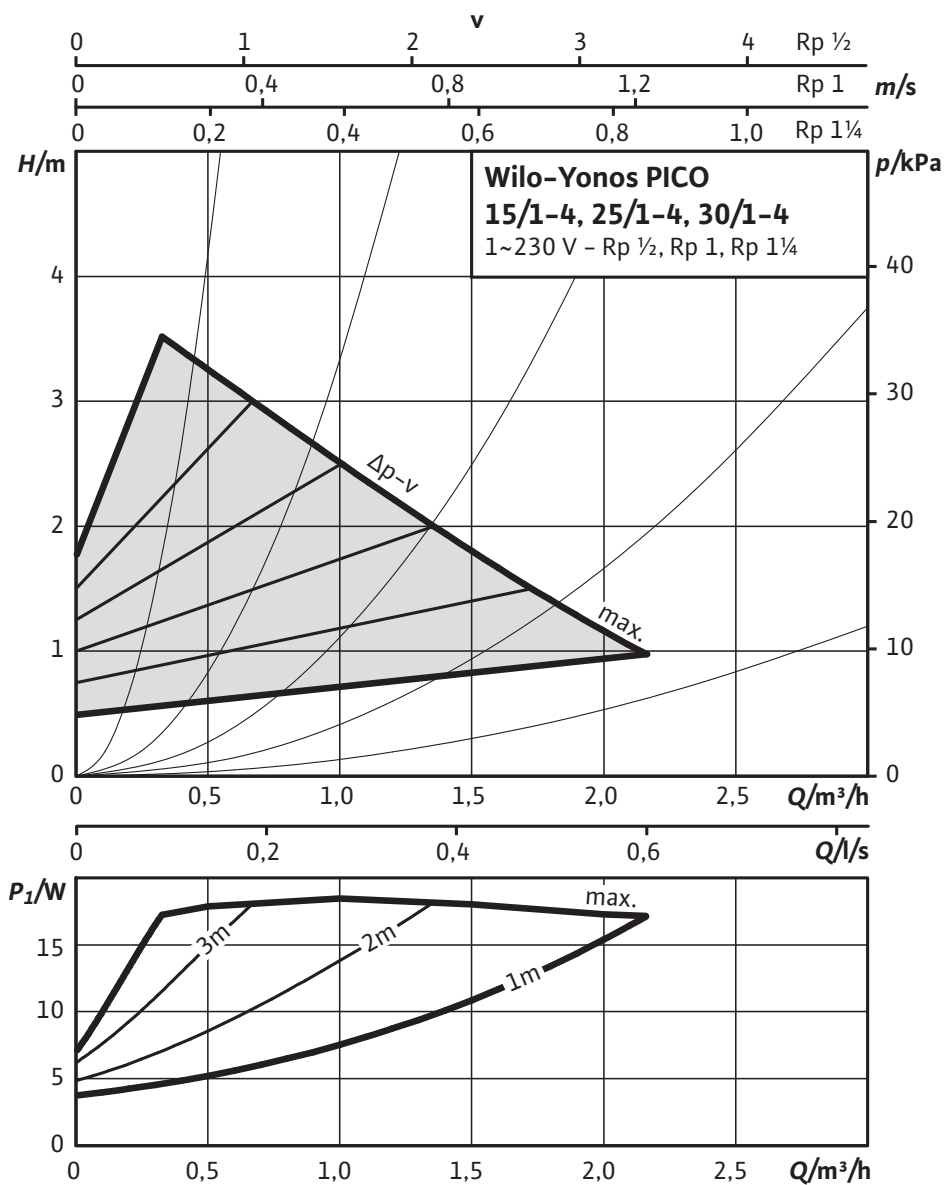
## Kennlinien: Wilo-Yonos PICO 25/1-4

### Kennlinien $\Delta p$ -c (constant)



## Kennlinien: Wilo-Yonos PICO 25/1-4

### Kennlinien $\Delta p-v$ (variabel)



## Bestellinformation: Wilo-Yonos PICO 25/1-4

Bestellinformationen		
Fabrikat	Wilo	
Typ	Yonos PICO 25/1-4	
Art.-Nr.	4164002	
EAN-Nummer	4048482228303	
Farbe	grün	
Mindestbestellmenge	1	
Mindestbestellmengeneinheit	PCE	
Gewicht (Netto)	<i>kg</i>	2.1
Länge (Netto)	<i>mm</i>	160
Breite (Netto)	<i>mm</i>	180
Höhe (Netto)	<i>mm</i>	81
Gewicht (Brutto)	<i>kg</i>	2.2
Länge (Brutto)	<i>mm</i>	195
Breite (Brutto)	<i>mm</i>	188
Höhe (Brutto)	<i>mm</i>	109
Verpackungsart	Karton	
Verpackungseigenschaft	Verkaufsverpackung	
Anzahl pro Palette	202	
Anzahl pro Layer	24	

## Ausschreibungstexte: Wilo-Yonos PICO 25/1-4

Hocheffizienzpumpe Wilo-Yonos PICO, elektronisch geregelt. Wartungsfreie Nassläufer-Umwälzpumpe mit Verschraubungsanschluss, blockierstromfester Synchronmotor nach ECM-Technologie und integrierter elektronischer Leistungsregelung zur stufenlosen Differenzdruckregelung. Einsetzbar für alle Heizungs- und Klimaanwendungen. Regelmodus gemäß der Anwendung Radiatoren-/Fußbodenheizung wählbar. Serienmäßig mit:

- Vorwählbare Regelungsarten zur optimalen Lastanpassung:  $\Delta p-c$  (Differenzdruck constant),  $\Delta p-v$  (Differenzdruck variabel)
- Integrierter Motorschutz
- LED Anzeige zum Einstellen des Sollwerts und Anzeige des laufenden Verbrauchs in Watt
- Minimalverbrauch nur 4 W
- Automatische Deblockierfunktion
- Hohes Anlaufmoment
- Entlüftungsfunktion zur Entlüftung des Rotorraumes

Pumpengehäuse aus Grauguss, Laufrad aus Polypropylen, Edelstahlwelle mit metallimprägnierten Kohlegleitlagern.

### Zulässige Fördermedien (andere Medien auf Anfrage)

Förderstrom max.:  $2 \text{ m}^3/\text{h}$

Förderhöhe max.: 4 m

### Zulässiger Einsatzbereich

Temperaturbereich bei max. Umgebungstemperatur +25 °C: -10...+110 °C

Temperaturbereich bei max. Umgebungstemperatur +40 °C: -10...+95 °C

Maximal zulässiger Betriebsdruck: 6 bar

### Rohranschlüsse

Rohrverschraubung: Rp 1

Baulänge: 180 mm

### Motor/Elektronik

Energieeffizienzindex (EEI):  $\leq 0,20$

Elektromagnetische Verträglichkeit: EN 61800-3

Störaussendung: EN 61000-6-3

Störfestigkeit: EN 61000-6-2

Drehzahlregelung: Frequenzumrichter

Schutzart: IP X2D

Isolationsklasse: F

Netzanschluss: 1~230 V, 50/60 Hz

Drehzahl: 800 - 3600 1/min

Motornennleistung: 15,0 W

Leistungsaufnahme 1~230 V: 4 - 20 W

Strom max.: 0,26 A

Motorschutz: nicht erforderlich (blockierstromfest)

Kabel-Verschraubung Connector: 11 PG

### Werkstoffe

Pumpengehäuse: Grauguss (EN-GJL-200)

## Ausschreibungstexte: Wilo-Yonos PICO 25/1-4

Lauftrad: Kunststoff (PP - 40% GF)

Pumpenwelle: Edelstahl

Lager: Kohle, metallimprägniert

### Mindestzulaufhöhe am Saugstutzen zur Vermeidung von Kavitation bei Wasser-Fördertemperatur

Mindestzulaufhöhe bei 50°C: 0 m

Mindestzulaufhöhe bei 95°C: 3 m

Mindestzulaufhöhe bei 110°C: 10 m

Mindestzulaufhöhe bei 130°C: 0 m

### Bestellinformationen

Art.-Nr.: 4164002

EAN-Nummer: 4048482228303

Gewicht Netto ca.: 2 kg

Fabrikat: Wilo

Bezeichnung: Wilo-Yonos PICO 25/1-4