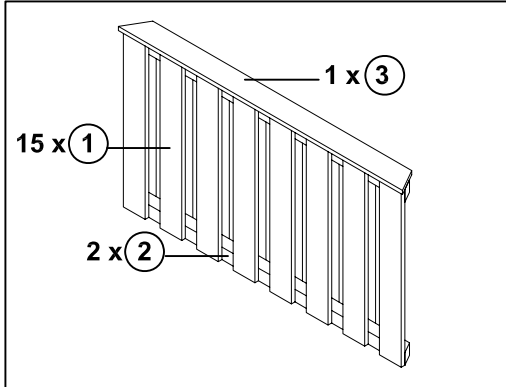


# Brüstung aus Deckelschalung für Pavillon "Lyon"

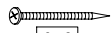
29011 6 / 29012 3



**29011 6 (Gr. 2)**



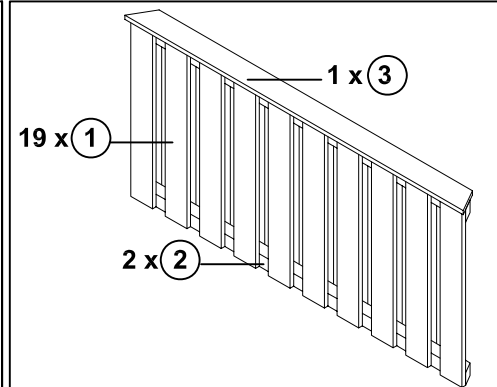
**98 x C105-0040**



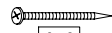
**4 x B100**



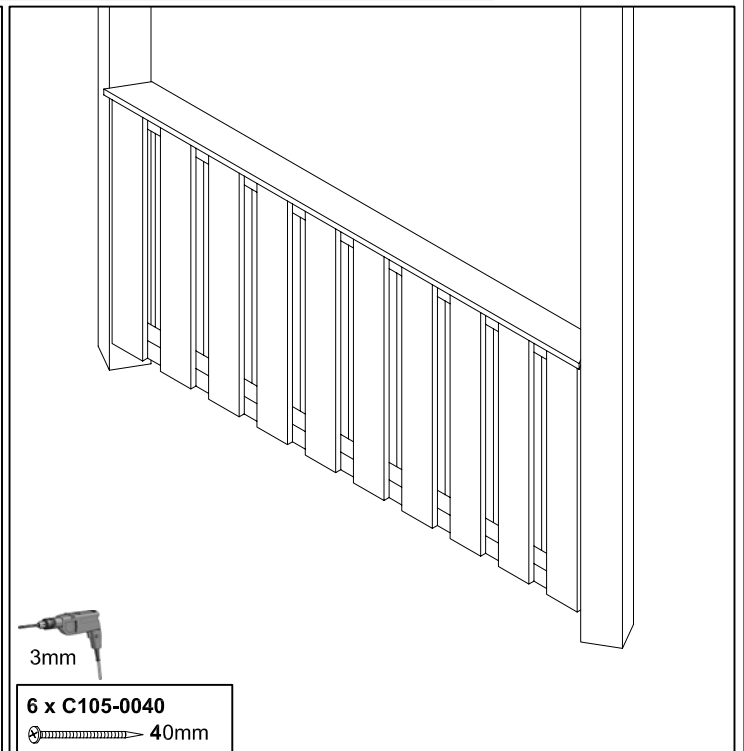
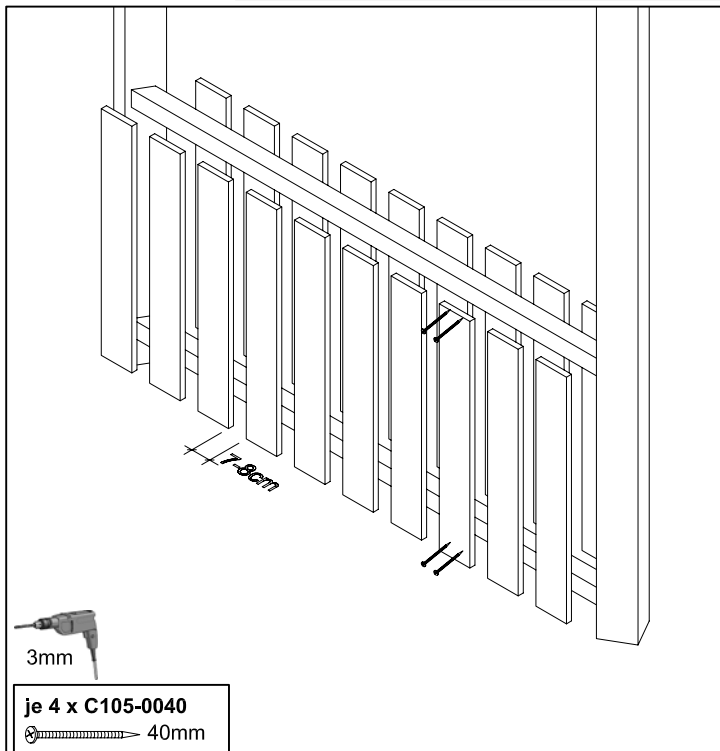
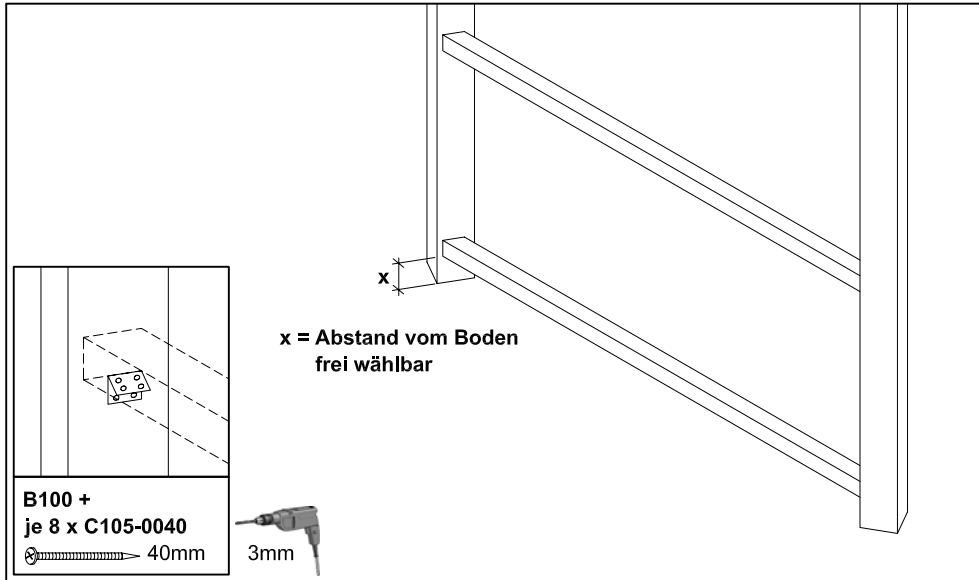
**29012 3 (Gr. 3)**



**114 x C105-0040**



**4 x B100**

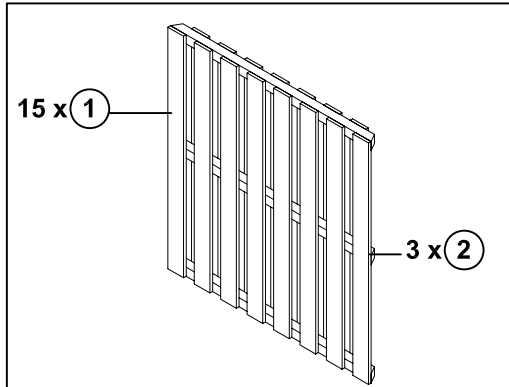


# Seitenwand aus Deckelschalung für Pavillon "Lyon"

29021 5 / 29022 2



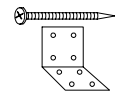
29021 5 (Gr. 2)



15 x (1)

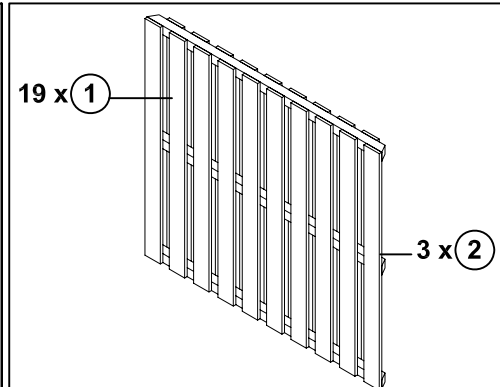
3 x (2)

138 x C105-0040



6 x B100

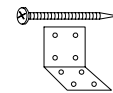
29022 2 (Gr. 3)



19 x (1)

3 x (2)

162 x C105-0040



6 x B100

