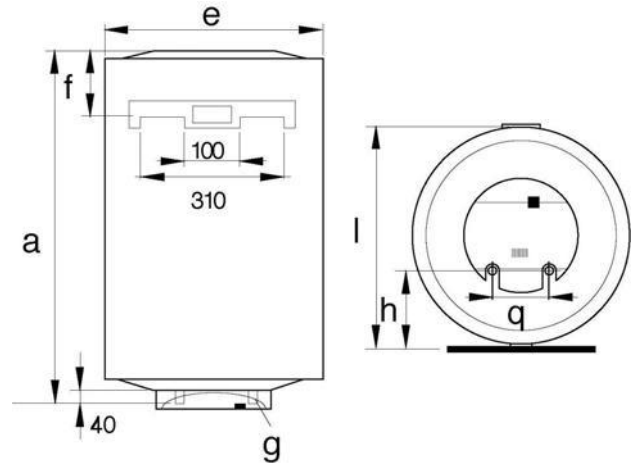


TERMO ELÉCTRICO ADMIRAL 50, 80 y 100 litros



Dimensiones en (mm)

Modelo	a	e	f	h	l	q
ADMIRAL 50 V 1,5K ES EU2	573	450	193	165	480	100
ADMIRAL 80 V 1,5K ES EU2	778	450	193	165	480	100
ADMIRAL 100 V 1,5K ES EU2	918	450	181	165	480	100

Datos técnicos

	ADMIRAL 50 V 1,5K ES EU2	ADMIRAL 80 V 1,5K ES EU2	ADMIRAL 100 V 1,5K ES EU2
Código	3201561	3201562	3201563
Capacidad (l)	50	80	100
Potencia (kW)	1,5	1,5	1,5
Voltaje (V)	230	230	230
Tiempo de calent. (ΔT=45°C) (h:min)	1h: 44'	2h: 47'	3h: 19'
Dispersión térmica a 65°C (kWh/24h)	0,99	1,35	1,56
Presión máxima de trabajo (bar)	8	8	8
Peso neto (kg)	16	21	24
Grado de protección IP	IPX3	IPX3	IPX3
Clasificación Energética	C	C	C
Perfil de consumo	M	M	L

Características principales:

- √ Calderín esmaltado
- √ Ánodo de magnesio
- √ Pletina 5 tornillos
- √ Termómetro
- √ Cable con enchufe montado
- √ Manguitos dieléctricos
- √ Válvula con leva
- √ Regulación exterior