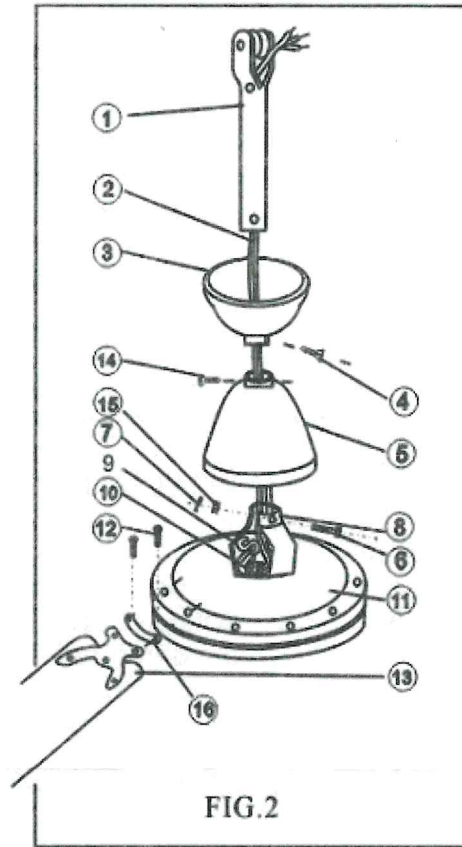


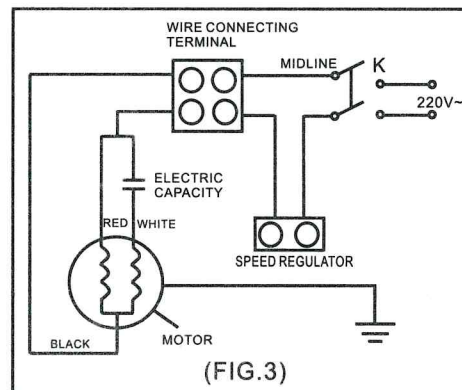
FAN ASSEMBLY AND HANGING

1. Unpack the fan see whether all components and parts are complete and in good condition.
2. Check the rating plate on the motor head (11) to see whether the voltage and frequency are suitable for local use.
3. Slip the upper canopy (3) into the down rod (1).
4. Slip the lower canopy (5) onto the down rod (1).
5. Feed the wires (2) through the down rod (1) and connect to the wire terminal block (10).
IMPORTANT: Make sure the fan earth wire is connected with supply ground wire properly.
6. Insert the down rod (1) into the hanger (8) and fix it with bolt (6) and split pin (7). Be sure to tighten the Hex Nut (15).
7. Fix the lower canopy (5) to the down rod (1) with set screws (14).
8. Fix the blades (13) firmly onto the motor head (11) by screws and washers (12). Remember to put the shock absorber (16) under the blade to prevent wobbling.
9. Hang the fan on the hanger hook. (FIG.1)
10. Connect the leads (2) to the power supply. (220V -50Hz) and the earth wire to the earth.
11. Tighten the upper canopy (3) onto the upper end of the down rod (1) by set screws (4).



SPEED REGULATOR CONNECTION

Loosen the regulator cover and the base connection surface of the two screws, take the following cover, the regulator chained to the ceiling fan in the power phase of the circuit, in the fixed-line, it must be equipped with all-pole disconnect device power (FIG.3 - K). The contact opening range should be greater than 3mm.



IMPORTADO POR
 HANKING PLANET S.L
 C/MARINEROS 23.
 03130 SANTA POLA(ALICANTE)
 CIF: B-86691060
 MADE IN P.R.C

INSTRUCCIONES DE INSTALACIÓN PARA VENTILADORES DE TECHO 56 PULGADAS (1400MM) HGK-XJ04Z

PRECAUCIÓN

Este ventilador debe ser instalado únicamente por un electricista profesional cualificado. Tenga en cuenta que un ventilador instalado de forma incorrecta puede suponer un riesgo.

EL MOTOR HUELE A QUEMADO

Esto puede ocurrir debido al quemado del barniz en el bobinado del ventilador y desaparecerá de forma gradual. El olor puede perdurar hasta ocho horas. (Quemado del exceso de barniz en el bobinado)

INSTALACIÓN DEL GANCHO EN J (REFERENCIA)

PRECAUCIÓN:

- A. Asegúrese de que el gancho en J puede soportar una carga no inferior a 25 kg.
 - B. No se recomienda el uso de una toma de corriente no metálica.
 - C. No utilice lubricantes con el tornillo de montaje.
1. Realice un agujero guía en el techo para facilitar la instalación del gancho. Asegúrese de que el agujero guía no supere el diámetro menor de la rosca de los tornillos de montaje.
 2. Inserte el gancho en el agujero piloto del techo de forma que al menos 1,5 pulgadas de la rosca del tornillo de montaje queden dentro de la estructura del techo para asegurar un correcto agarre. Deje al menos 1,12 pulgadas de hueco entre la punta del gancho y el techo, como se muestra en la FIG. 1.
 3. Inserte la caja de corriente en el techo.

PRECAUCIÓN

1. No sitúe las aspas del ventilador a menos de 2,3 m del suelo.
2. Este aparato no debe utilizarse por personas con discapacidades físicas o sensoriales o por niños, salvo bajo la supervisión de una persona responsable de su seguridad.

