

# HL137/30

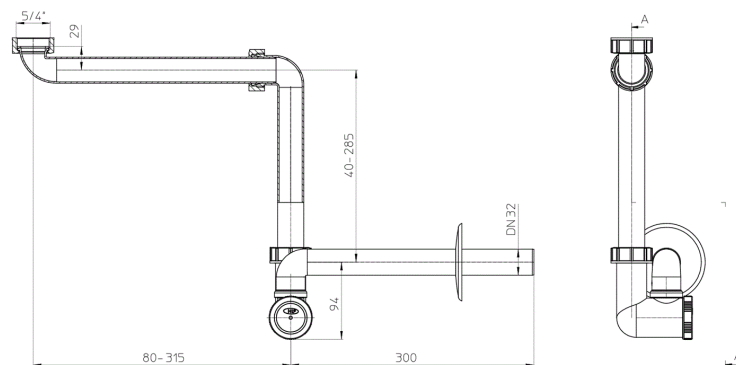
## Raumspär-Waschtisch-Möbelsifon DN32x5/4"



Raumspär-Möbel-Sifon DN32 mit großzügig ablängbaren Rohrteilen mit Anschlussgewinde 5/4", herausziehbarem Reinigungseinsatz, drehbarem Abgangsbogen und Rosette





### Techn. Zeichnung



### HAUPTDATEN

#### Ersatzteile

-  **HL01007D**  
Keildichtung T30
-  **HL01046D**  
Holländermutter 5/4"

**HL0133.1E**

Reinigungseinsatz komplett

**HL0133.1EN**

Reinigungseinsatz komplett

**HL0137.1E**

Pfeife DN32x5/4" weiß

**HL0137.3E**

Rosette DN32 weiß

**HL0137.4E**

Abgangsbogen zu HL137

**Zubehör****HL12.3**

Gewinding 6/4"x5/4"

**HL19T.2/30**

T-Stück DN32x5/4" mit HL19.2

**HL19T/30**

T-Stück DN32x5/4" mit HL19

**HL34**

Sifonanschlusswinkel DN40/50 für Sifonrohre DN32 und DN40

**HL44**

Montageplatte mit Lochraster

**HL405B**

Montageschiene

**HL5/30**

Messing-Lötstutzen DN32

**HL902T/30**

Rohrbelüfter 1" mit T-Stück DN32x5/4"

**TECHNISCHE DATEN**

<b>Material</b>	PP	<b>Einbauhöhe</b>
<b>Dimension</b>	DN32 x 5/4"	<b>Aufsatz</b>
<b>Leistung</b>		<b>Einlaufrost</b>
<b>Gewicht</b>	0,294	<b>Belastungsklasse</b>
<b>EAN</b>	9003076003976	<b>Zulauf</b>
		<b>Normen</b>

**VERPACKUNGSDATEN****PE-Beutel**

<b>Verp.ME</b>	1 [Stk.]
----------------	----------

<b>Gewicht</b>	0,303 [kg]
<b>EAN/Verp.</b>	9003076003976
<b>Höhe/Breite/Tiefe</b>	122/125/300 [mm]
<b>Volumen</b>	0 [m <sup>3</sup> ]

#### Karton

<b>Verp.ME</b>	10 [Stk.]
<b>Gewicht</b>	3,471 [kg]
<b>EAN/Verp.</b>	9003076003983
<b>Höhe/Breite/Tiefe</b>	320/250/410 [mm]
<b>Volumen</b>	0,0328 [m <sup>3</sup> ]

#### Einweg-Palette

<b>Verp.ME</b>	450 [Stk.]
<b>Gewicht</b>	167 [kg]
<b>EAN/Verp.</b>	
<b>Höhe/Breite/Tiefe</b>	1800/800/1200 [mm]
<b>Volumen</b>	1,728 [m <sup>3</sup> ]

#### DOWNLOADS

<b>Foto - Druckversion</b>	<b><a href="#">HL137_pr.tif</a></b>	max.
<b>Foto - Webdarstellung</b>	<b><a href="#">HL137_B.jpg</a></b>	640x480/300dpi
<b>Symbolfoto</b>	<b><a href="#">HL137_gr.jpg</a></b>	150x150/72dpi
<b>Techn. Zeichnung</b>	<b><a href="#">HL137_30_1_b.pdf</a></b>	pdf
<b>CAD Zeichnung</b>	<b><a href="#">HL137_30_2_b.dxf</a></b>	dxf
<b>Beipackzettel</b>	<b><a href="#">HL137_30_40_PZ.pdf</a></b>	pdf
<b>techn. Zeichnung</b>	<b><a href="#">HL137_Einbau-Eckventil_b1.pdf</a></b>	
<b>Einbaubeispiel</b>	<b><a href="#">HL137_Einbau-Bsp01_b.pdf</a></b>	Raumsparsifon
<b>sonstiges</b>	<b><a href="#">HL137_30_40_66.H1_61.pdf</a></b>	Ausschreibungstext
<b>sonstiges</b>	<b><a href="#">HL137-Prüfbericht-TGM.pdf</a></b>	HL137/* TGM-Gutachten