

PAPELERAS

Con tapa auto-retorno



PP0065 / PP0080
acabado epoxi blanco



PP0065C / PP0080C
acabado brillante



PP0065CS / PP0080CS
acabado satinado

Descripción general

- Papeleras rectangulares con cabezal con tapa auto-retorno, de 65 L (PP0065...) ó 80 L (PP0080....) de capacidad y de accionamiento manual.
- Pueden apoyarse directamente sobre el suelo o adosarse a la pared.
- Adecuadas para lavabos y áreas públicas interiores de tráfico muy alto. Modelos aptos para colectividades.
- Sistema de sujeción para fijar la bolsa de residuos en el interior.
- Sistema anti-humedad incorporado en la base de las papeleras que las aísla de la humedad del suelo.

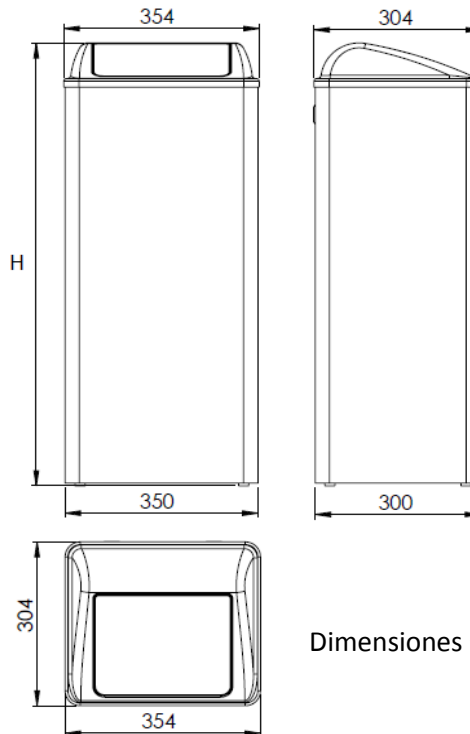
Componentes y materiales

- **PP0065 / PP0080:** papeleras de acero acabado blanco Epoxy, para apoyar directamente sobre el suelo o para adosarse a la pared.
- **PP0065C / PP0080C:** papeleras de acero inoxidable AISI 304 acabado brillante, para apoyar directamente sobre el suelo o para adosarse a la pared.
- **PP0065CS / PP0080CS:** papeleras de acero inoxidable AISI 304 acabado satinado, para apoyar directamente sobre el suelo o para adosarse a la pared.
- **CUERPO:** de acero (PP0065 / PP0080) o de acero inoxidable AISI 304 acabado brillante (PP0065C / PP0080C) o satinado (PP0065CS / PP0080CS), de 1mm de espesor. Incorpora un sistema de sujeción, en el interior del cuerpo, para fijar la bolsa de residuos.
- **CABEZAL:** de acero (PP0065 / PP0080) o de acero inoxidable AISI 304 acabado brillante (PP0065C / PP0080C) o satinado (PP0065CS / PP0080CS), de 1,2 mm de espesor. Incorpora sistema de fijación al cuerpo de la papeleras.
- **TAPA:** de accionamiento manual, de acero (PP0065 / PP0080) o de acero inoxidable AISI 304 acabado brillante (PP0065C / PP0080C) o satinado (PP0065CS / PP0080CS), de 1mm de espesor. Incorpora muelle para retorno automático y 2 topes de goma absorbe-impactos y silenciadores.
- **PEANAS:** 4 unidades, de termoplástico, color negro, que aíslan el fondo de la papeleras de la humedad.

Especificaciones técnicas

Dimensiones	354 x 304 x 673 mm (PP0065...) 354 x 304 x 823 mm (PP0080...)
Capacidad	65 L (PP0065...) 80 L (PP0080...)
Peso (vacío)	8,4 Kg (PP0065...) 9,8 Kg (PP0080...)
Espesor del cuerpo	1 mm
Espesor del cabezal	1,2 mm
Espesor de la tapa	1 mm

Dimensiones



Dimensiones ± 4%

Papeleras	H
PP0065...	673 mm
PP0080...	823 mm

FUNCIONAMIENTO

Bascular la tapa con la mano hasta conseguir espacio suficiente para depositar los residuos.