



HAUSTÜREN



**MONTAGE
UND PFLEGEANLEITUNG
2018/1**

Wir danken Ihnen, dass Sie unsere **Haustür** gekauft haben, Sie haben das Produkt von höchster Qualität ausgewählt, mit sehr guten Funktionseigenschaften und technischen Parametern. Die richtig durchgeführte Montage garantiert hohen Nutzungskomfort für viele Jahre. Deswegen lesen Sie bitte diese Montage- und Gebrauchsanleitung genau durch.

Allgemeine Hinweise :

1. Es wird empfohlen, dass die Tür in einer aufrechten Position transportiert und gelagert wird.
2. Die Tür muss von einem spezialisierten Montageunternehmen oder von Personen durchgeführt werden, die über notwendige Kenntnisse und Erfahrung im Bereich der Türmontage verfügen.
3. Bei Montage und bei der Fertigstellung ist die Tür mit Folie und Klebeband zu schützen. Es ist dabei zu beachten, dass manche Klebstoffe Rückstände bilden können – solche Klebstoffe sind zu vermeiden.
4. Die Tür ist vor aggressiven und ätzenden Mitteln zu schützen.

ACHTUNG : der Türrahmen und Türflügel sind werkseitig mit einer Schutzfolie gesichert, diese sollten innerhalb von 14 Tagen ab der Montage entfernt werden.

ACHTUNG : Vor der Montage die Tür genau überprüfen und eventuelle Mängel sofort melden. Nach der Montage die Mängel und Schadensmeldungen werden NICHT ANNERKANT.

ACHTUNG : Auf dem Flügel finden Sie den Qualitätssiegel, bitte nicht entfernen . Bei eventuellen Reklamationen ein Foto von diesen an uns senden . Danke



1. Montagevorbereitung

1.1 Vor der Montage muss man überprüfen, ob die Tür komplett und mangelfrei ist. Wenn die Tür beschädigt ist oder wenn Teile fehlen, darf man mit der Montage nicht beginnen.

1.2 Die Öffnung, in der die Tür zu montieren ist, muss der Außenbreite des Türrahmens angepasst sein. Zwischen dem Rahmen und der Wand ist ein Abstand von ca. 1cm oben und seitlich zu halten.

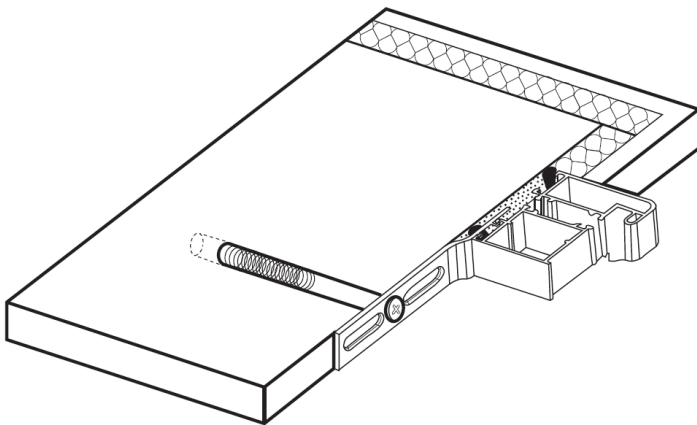
Dieser ist mit Montagekeilen abzusichern.

ACHTUNG : die Tür ist aus Transportgründen verriegelt. Der Profilzylinder mit den Schlüssel ist in der Drückerverpackung beigelegt. Mit dem Profilzylinder öffnen Sie die Tür

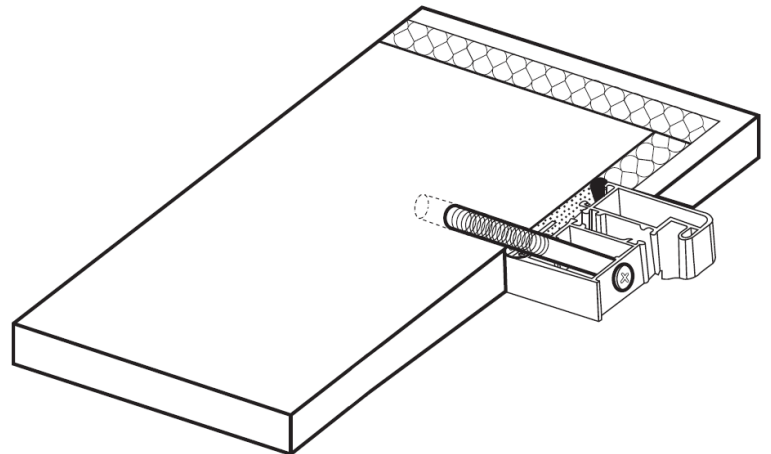
2. Montage der Tür

2.1 Der Türrahmen kann in zweierlei Weise montiert werden

a) Montage mit Montageankern



b) Montage mit Dübeln



2.2 Einbau in der Öffnung

Der Türrahmen wird in eine überprüfte und vorbereitete Öffnung eingebaut – der Türflügel ist vorher abzunehmen. Bei der Montage mit Montageankern sind die Montageanker vor dem Einbau der Tür in die Öffnung an den Rahmen einzuschrauben, wie es in der Abbildung **Nr. 3** gezeigt wurde. Die Montageanker sind auf der Rauminnenseite zu montieren, wobei man den Anker einlegt und dann mit der Schraube am Rahmen festschraubt. (Achtung – die Anker können in den Rahmen nur in eine Richtung eingeklemmt werden). Sehr wichtig sind die richtige Abstände zwischen den Montageankern.

Bei Montage mit Dübeln sind Montagelöcher im Rahmen zu bohren; der Durchmesser ist den Dübeln anzupassen. Auf der Schlossseite ist es empfohlen, Dübel in 4 Löcher der Befestigungsbleche einzulegen, und auf der Scharnierseite soll die Verteilung der Dübel mit der Verteilung der Bleche übereinstimmen - wie in der Abbildung **Nr.4**

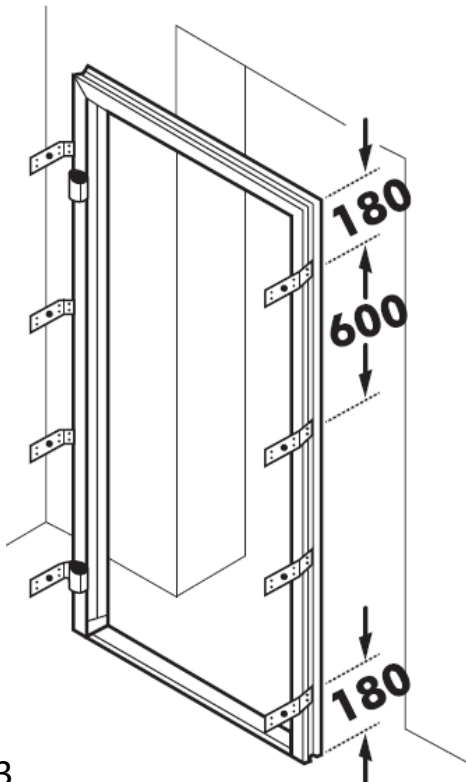


Abb. 3

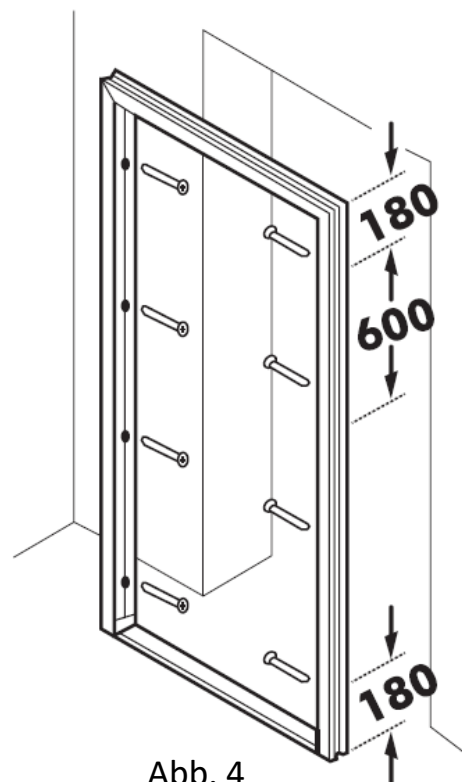
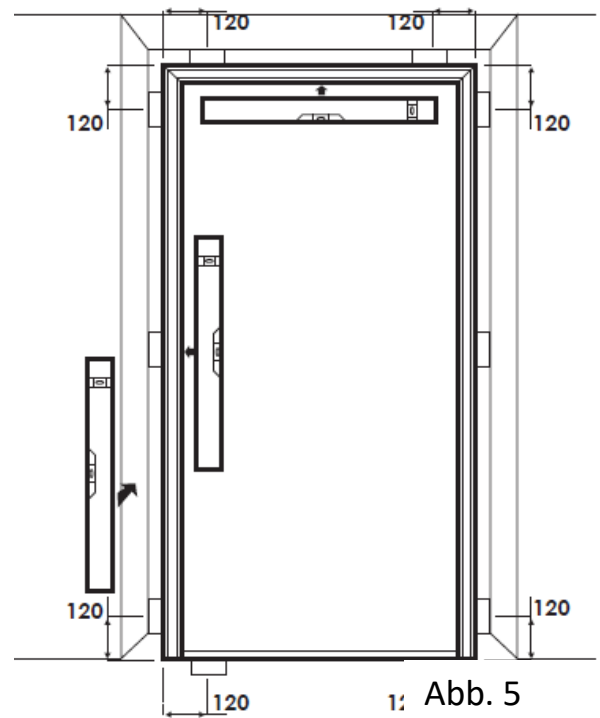


Abb. 4

Der Türrahmen ist in die Öffnung in der Mauer zu stellen und mit Distanzklötzchen wie in der Abb.5 horizontal und vertikal auszurichten – anfangend von der Scharnierseite. Dann sind die Diagonalen zu messen und die Tiefe der Lage des Rahmens in Bezug auf die Wandfläche außen oder innen zu überprüfen. Die Distanzklötzchen dürfen nicht entfernt werden, bis der Montageschaum stabil wird.

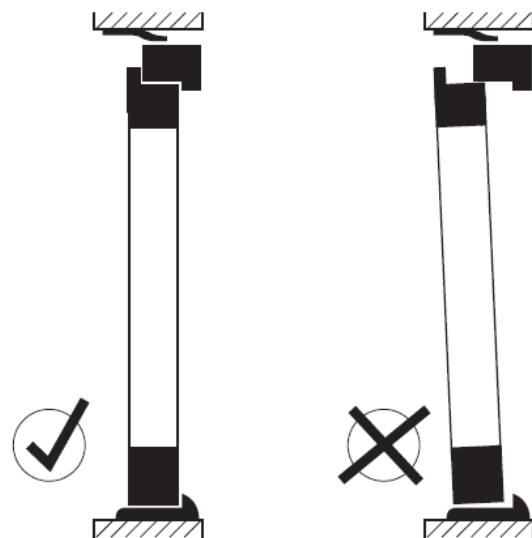
Der so gestellte Rahmen ist an die Mauer mit Ankern oder Dübeln zu befestigen. Zuerst wird der Blendrahmen an der Bandseite befestigt, dann nach dem Einhängen des Flügels wird die Schlosseite so befestigt daß dieser dem Flügel eingepasst wird



Auf den so montierten Rahmen ist der Türflügel zu hängen und zu überprüfen, ob er sich gut schließt und anliegt. (ACHTUNG – der Flügel ist schwer und soll von 2 Personen gehängt werden)

Bei Bedarf ist die Lage des Rahmens zu korrigieren, damit der Flügel gleichmäßig an den Rahmen anliegt und leicht geschlossen werden kann.

Wenn die Tür richtig schließt, ist der Raum zwischen dem Rahmen und der Mauer mit Montageschaum abzudichten.

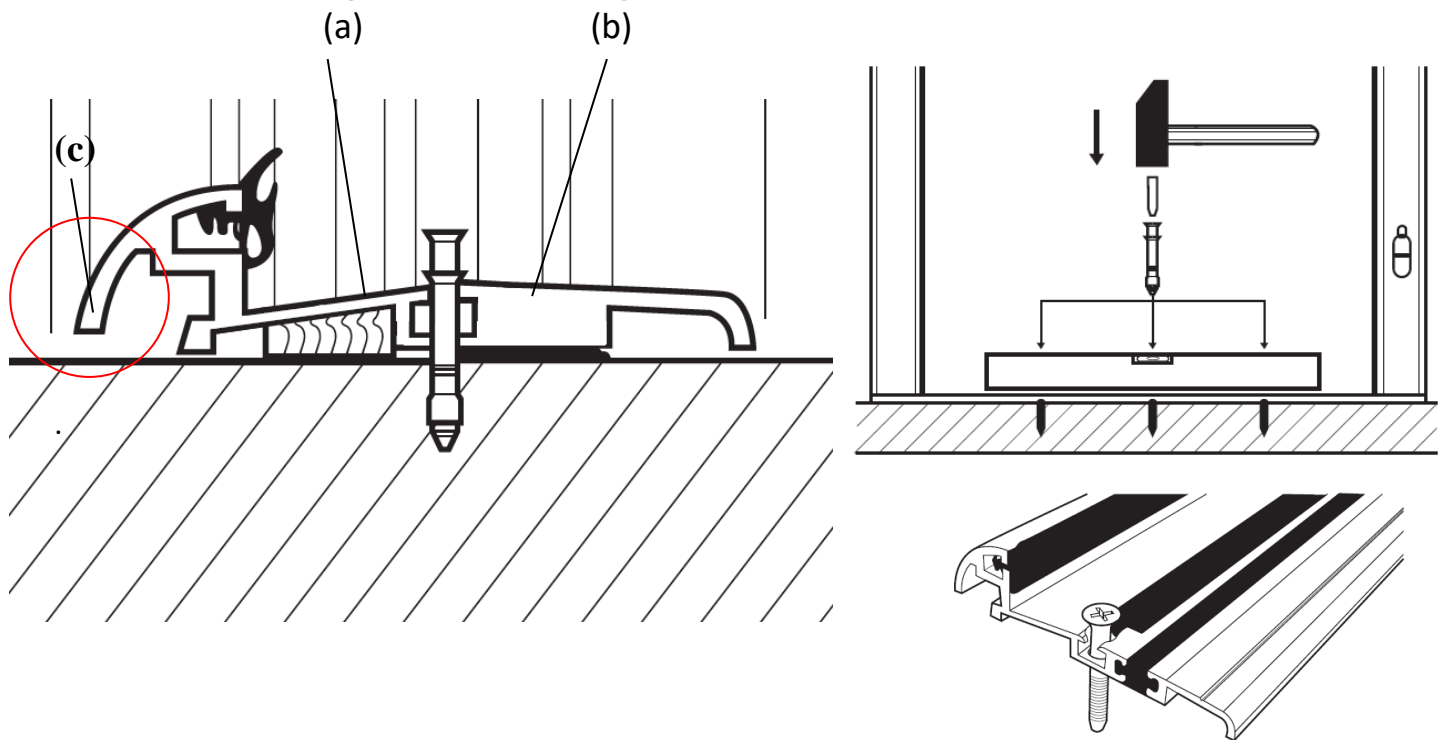


Nach dem Stand der Technik sollen die montierten Rahmen zusätzlich abgedichtet werden – von innen dampfdicht und von außen wasserdicht. Dazu können entsprechende Dichtbänder oder -massen benutzt werden, die auf der Rauminnenseite eine dampfdichte Verbindung des Rahmens mit der Mauer und von außen eine dampfdurchlässige aber wasserdichte Verbindung herstellen.

2.3 Montage der Türschwelle

Die Türschwelle ist am Boden mit drei Schnellmontagedübeln mit dem Durchmesser von 5 mm, die im Satz enthalten sind, zu montieren. Dabei ist zu beachten, dass die Verbindung der Schwelle mit dem Boden mit Kompriband (a) oder anderer Dichtmasse (b) abzudichten ist. Bevor die Schwelle mit den Dübeln festgeschraubt wird, ist ihre horizontale Ausrichtung zu überprüfen und wenn nötig, zu korrigieren

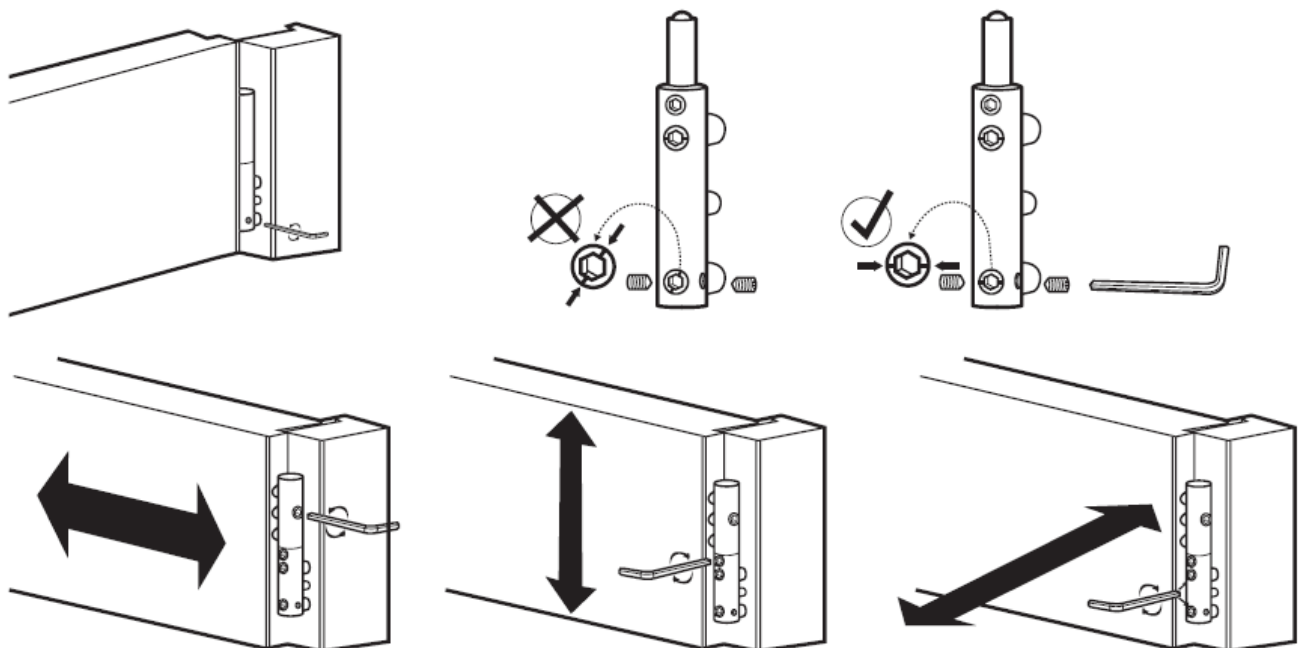
ACHTUNG : die Spalte (c) zwischen außen Kante der Schwelle und Fußboden muss offen bleiben – wegen Entwässerung.



3. Einstellung und Montage des Zubehörs

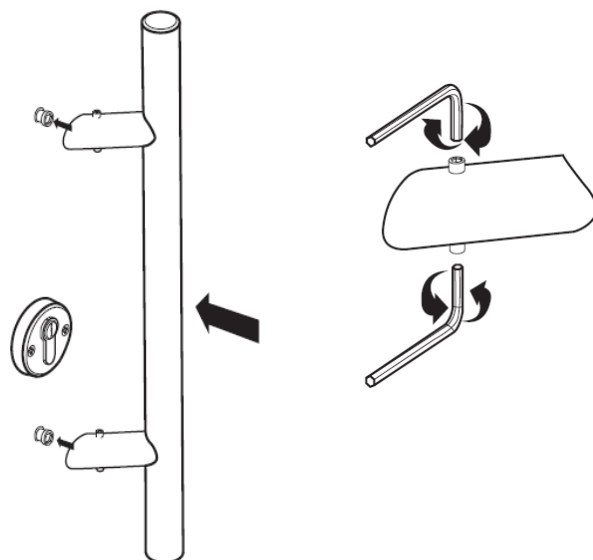
3.1 Die Tür ist mit Bänder ausgerüstet, die die Einstellung des Flügels in 3 Ebenen ermöglichen. Nach Montage und während der Nutzung, wenn der Flügel nicht richtig arbeitet, muss er entsprechend, wie unten angezeigt, eingestellt werden.

Um Bänder nachstellen zu können erst beim offenen Türflügel zwei kleine Sicherungsschrauben mit Imbusschlüssel lösen. Nach dem Einstellen die Sicherungsschrauben wieder zuziehen. Auf die waagerechte Stellung der Schraube achten, sonst die Bänder schief stehen und die Abdeckkappen sich nicht einstecken lassen.

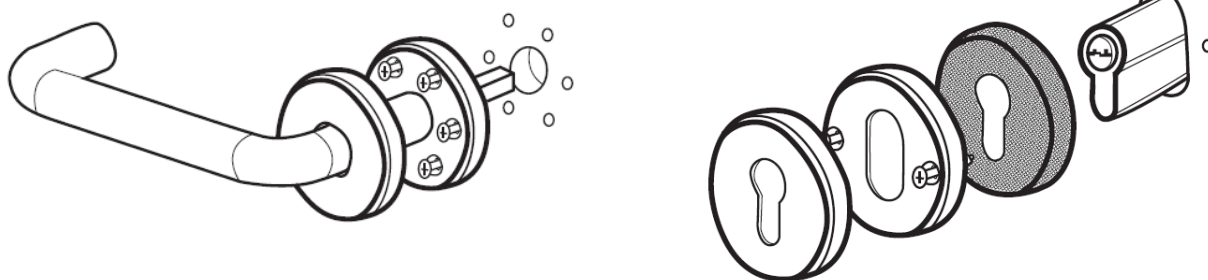


Der Druck des Flügels auf der Schlossseite kann durch die Änderung der Lage des Riegelbleches des Hauptschlusses geändert werden, indem man zwei Schrauben einstellt, die sich in der Riegeleinlage befinden, und das Blech verschiebt. Nach der Einstellung sind die Schrauben festzuziehen.

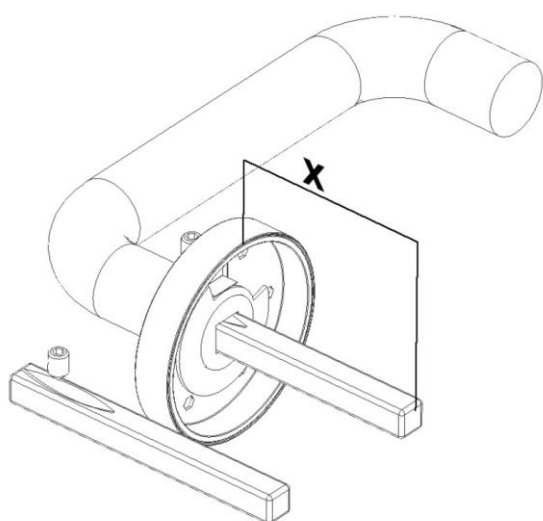
3.2 Nach der Montage der Tür, ist die Griffstange, der Türdrücker und die Rosetten des Profilzylinders zu montieren. Die Griffstange wird an den auf dem Flügel vormontierten Montageschrauben befestigt, wobei man dazu den beigegefügt Sechskantschlüssel benutzt.



Der Türdrücker und der Profilzylinder sind mit den beigegefügt Schrauben anzuschrauben. Die Zierabdeckungen sind danach anzubringen. Bei unterer Rosette erst Profilzylinder montieren, dann von beiden Seiten Schaumdichtung aufziehen und danach die Rosette und Zierabdeckung montieren. Nach der Montage der Profilzylinderrosette der Türschloss soll leicht schließen, falls schwer geht, die Montage der Rosette korrigieren.



ACHTUNG : der Vierkant -Bolzen sollte am Drücker genau laut unterer Zeichnung montiert werden . Montierter Vierkant darf auf keinen Fall länger als 40 mm sein



X = max 40 mm

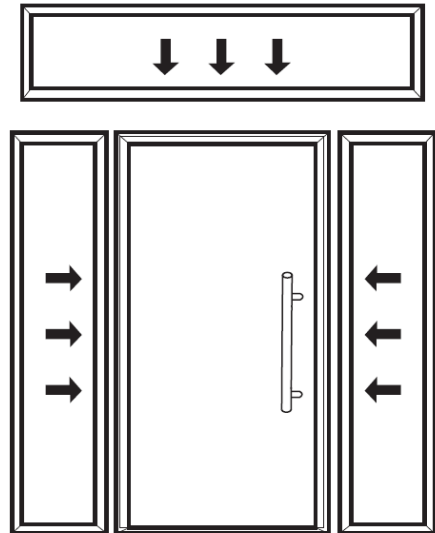
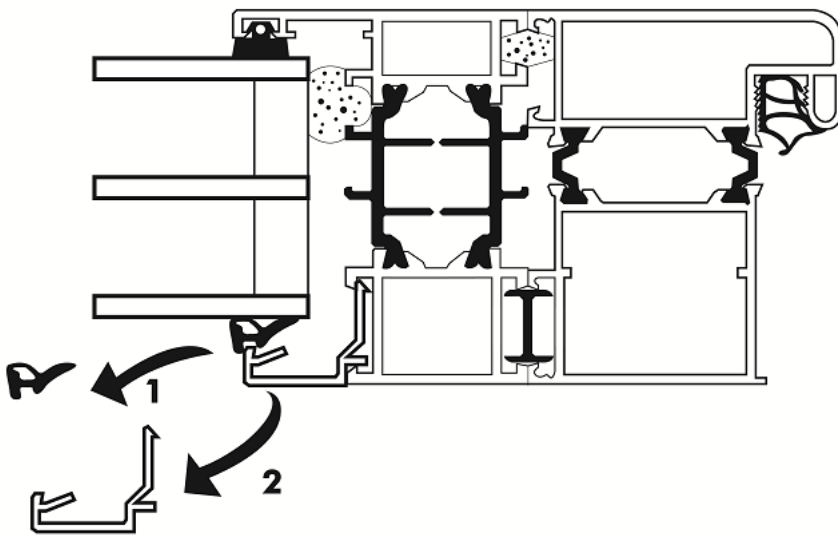
4. Montage der Seiten- und Oberlichter

Die Tür, die Sie gekauft haben, ist so konstruiert, dass die Montage von Seiten- und Oberlichtern möglich ist. Die gekauften Seiten- und Oberlichter werden immer getrennt geliefert und selbständig montiert.

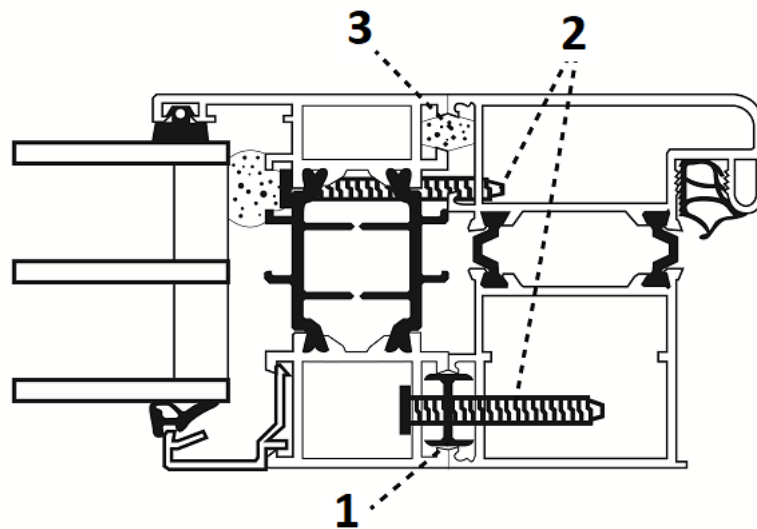
Die gelieferten Seiten- und Oberlichter sind voll verglast.

4.1 Vorbereitung der Seiten- und Oberlichter zur Montage

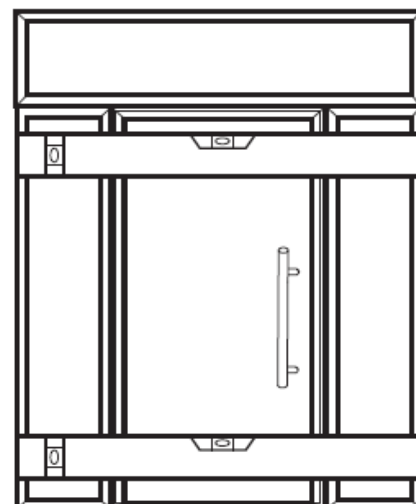
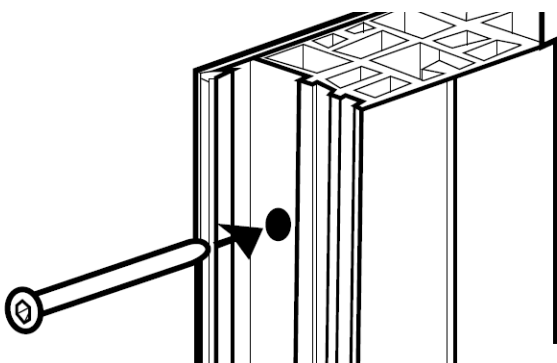
Vor der Montage der Seiten- und Oberlichter sind die Glasscheiben zu entfernen. Dazu muss die Glasdichtung an der Innenseite (2), die Glasleisten (1) und letztendlich die Glasscheibe selbst entfernt werden.



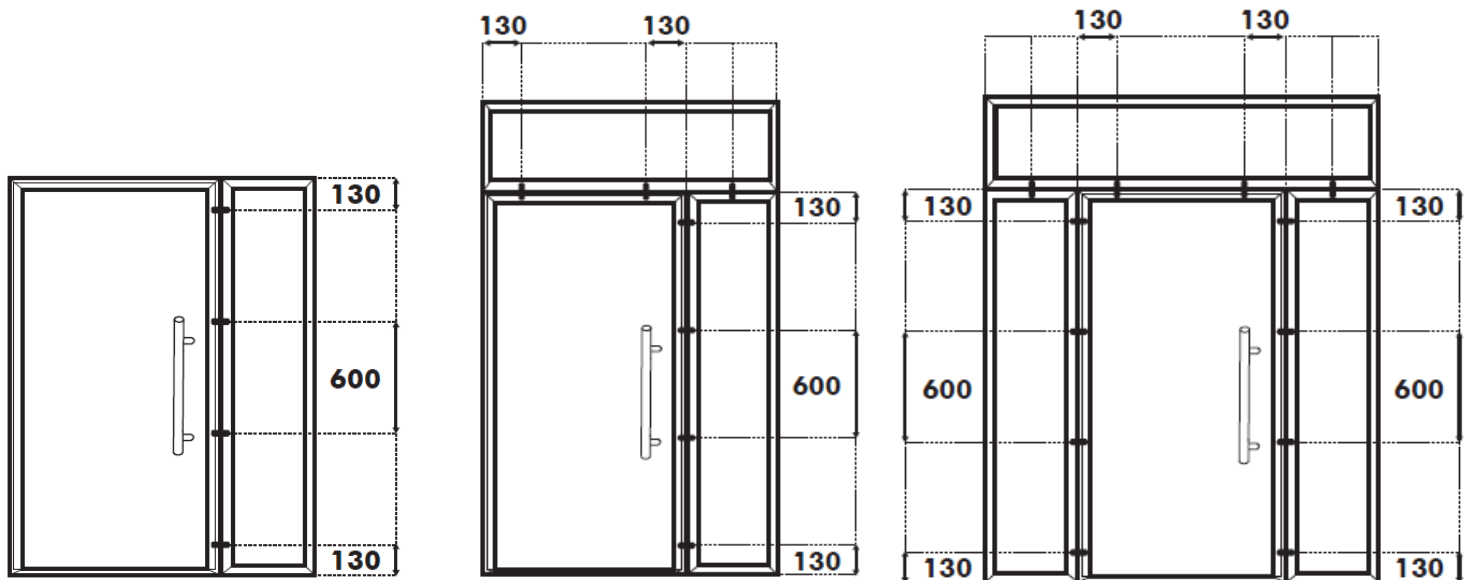
4.2 Dann ist der Rahmen der Lichter mit dem Türrahmen zu verbinden, wobei das Verbindungsprofil (1) und der Dichtschnurr (3) anzusetzen sind. Auf der markierten Stelle sind Löcher für Verbindungsschrauben (2) zu bohren und die Lichter sind mit dem Türrahmen in den Abständen, die in der nächsten Abbildung angezeigt sind, zusammenschrauben.



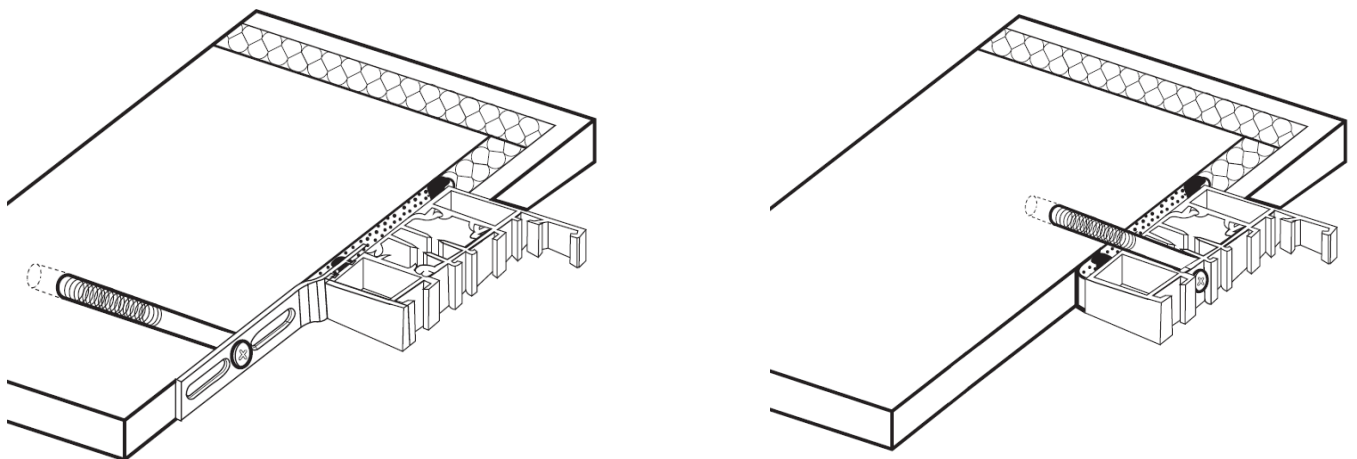
Es ist auch wichtig, den Satz richtig zu stellen, sodass die zusammenschraubten Rahmen der Tür und der Lichter in einer Ebene liegen.



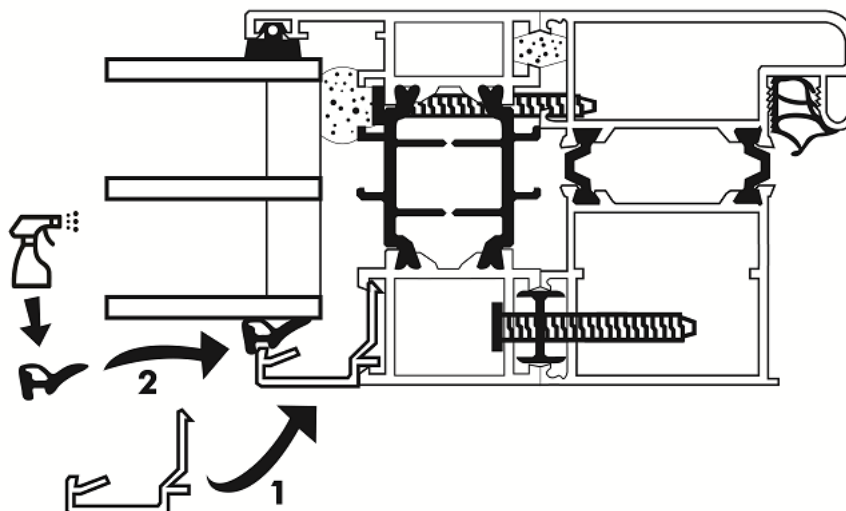
Richtige Anordnung der Schrauben, die das Oberlicht und Seitenteile mit dem Türrahmen verbinden



4.3 Die Montage des Türrahmens mit den Lichtern erfolgt genauso, wie beim Türrahmen selbst. Den Rahmen des Lichts kann man genauso wie beim Türrahmen mit Montageankern oder Dübeln montieren.



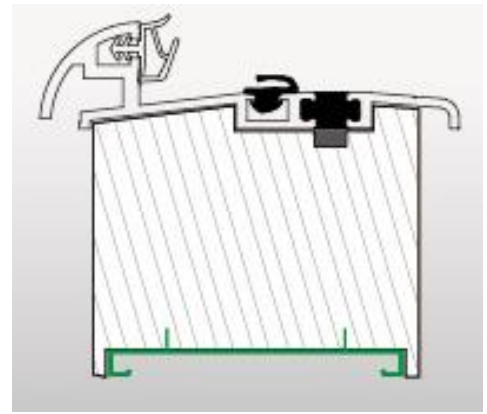
4.4 Nach der Montage der Rahmen und Aufhängen des Türflügels ist die Glasscheibe des Lichts wieder einzusetzen, wobei man in der umgekehrten Reihenfolge vorgeht, d.h. die Glasscheibe einsetzen, die Wärmesperre einlegen, Leisten (1) und Dichtung (2) montieren.



5. Bodeneinstandsprofil

Bei Neubaumontage sollte ein Bodeneinstandsprofil verwendet werden. Je nach der Wärmedämmung verwendet man Bodeneinstandsprofil 35 , 85, 135 oder 185 mm hoch. Bodeneinstandsprofil ist mit den Schrauben an die Schwelle zu montieren und dann auch mit Montageanker an den Fußboden.

Dieser Profil ist als Zubehör erhältlich .



6. Pflegehinweise

Splendoor Haustüren werden mit wetterfesten Beschichtungsmaterial versehen. Diese sind unempfindlich gegen atmosphärischen Einflüsse, dennoch sind Oberflächenverschmutzung durch Staub und andere Luftinhaltsstoffe unvermeidlich.

Damit die **Haustür** jahrelang schön bleibt, empfehlen wir, diese regelmässig mit einem feuchten Tuch zu reinigen. Eventuell kann ein neutrales oder ganz schwach alkalisches handelsübliches Reinigungsmittel zum Entfernen stärkerer Verschmutzungen in lauwarmes Wasser gegeben werden. Bei der Verwendung von Reinigungsmitteln sind diese mit klarem Wasser abzuspülen. Verwenden Sie keine Lösungsmittel, die Ester, Ketone, hochwertige Alkohole, Aromaten, Glykoläther, Kohlenwasserstoffe oder dergleichen enthalten. Verwenden Sie keine Scheuermittel, da diese die Oberfläche beschädigen können.

Edelstahlteile rosten nicht, dennoch kann sich durch Umwelteinflüsse (salz- und jodhaltige Luft), durch Kontakt mit eisenhaltigen Stoffen oder durch sonstige Verschmutzung Flugrost auf der Oberfläche absetzen. Flugrost ist daher auch kein Reklamationsgrund. Diese von außen an die Edelstahlteile herangetragenen Verunreinigungen können mit Edelstahlreiniger entfernt werden.

Alle **Beschläge** sind werkseitig vorgeölt. Verschmutzungen während des Einbaus sind durch die Montagefirma zu entfernen. Einmal jährlich sollten alle beweglichen Teile geölt werden. Alle Schrauben sollten auch kontrolliert und nach Bedarf angezogen werden. Für die regelmäßige **Glasreinigung** sollten am besten handelsübliche Reiniger mit reichlich Wasser verwendet werden. Der Sitz und die Lage der Dichtung bzw. ihre Güte und Sauberkeit sollte regelmäßig überprüft werden.

Achten Sie bitte darauf, dass Ihre Haustür nach dem Einbau von Baustellenstaub und Baustaub in der Bau- oder Renovierungsphase verschont wird.

7. Elektrischer Türöffner mit Entriegelung und Verkabelung - Optional.

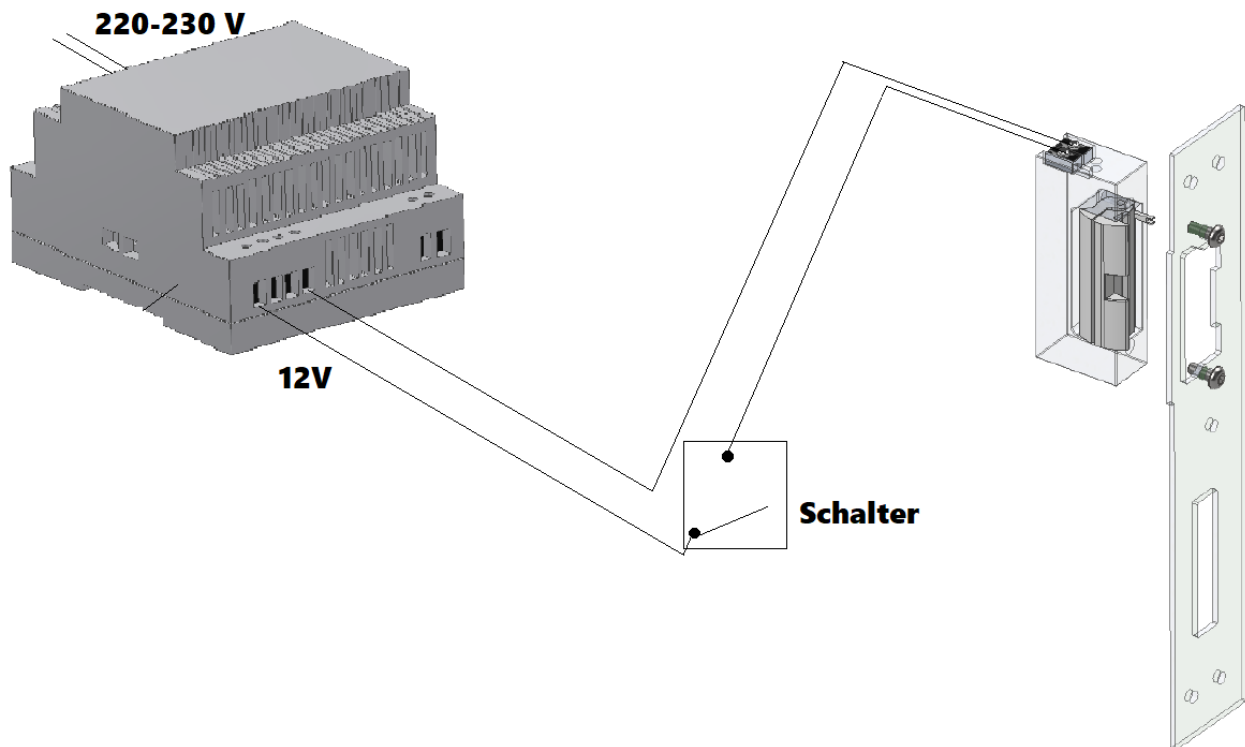
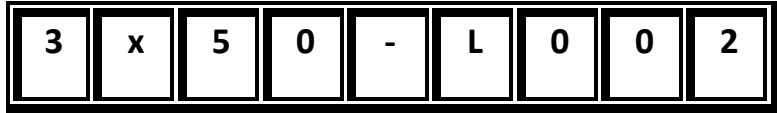
Elektrischer Türöffner bei Bestellung ist immer Werkseitig montiert. Falls nachbestellt ,Türöffner zum Nachrüsten ist immer als Set mit dem Schließblech geliefert.

Um das Schließblech mit dem E-Öffner zu montieren sollte erst das alte Schließblech am Türrahmen demontiert werden. Dann sollte das neue Schließblech mit montiertem E-Öffner mit den Niete die dabei beigelegt sind montiert werden. Da wird eine Nietzange gebraucht..

E-Öffner - technische Daten

Material :	Zinkdruckguß Zamak
Abmessung (HxWxT)	66 x 20,1 x 25,5 mm
Haltekraft	3.750 N/ 382 kg-f
Betriebstemperatur	-15°C bis +40°C
Stromverbrauch	11-13 V DC
AC maximale Vorspannung	270 (12V AC) / 340 (24V AC)
DC maximale Vorspannung	40 (12V AC) / 200 (24V AC)

Klassifizierungsschlüssel nach
DIN EN 14846:2008



8. Mitgeliefertes Zubehör

1. Griffstange aus Edelstahl 1000 mm lang	St.1
2. Türdrücker aus Edelstahl	St.1
3. Rosetten aus Edelstahl	St.2
4. Profilzylinder + 3 Schlüssel	St.1
5. Montageanker für den Rahmen	St.8
6. Dübel zur Montage der Schwelle fi5 mm	St.3

Achtung : Technische Änderungen die dem Fortschritt dienen bleiben vorbehalten.

LEISTUNGSERKLÄRUNG Nr. Crystal/2016/1/13/Rew B

1. Eindeutige Identifikationscode des Produkttyps:
CRYSTAL LXAL , Variante CRYSTAL LXAL GLASS
2. Vorgesehene Verwendung: **Einflügelige Eingangstüren für den Einsatz in Wohnhäusern und öffentlichen Gebäuden vorgesehen. Nicht als Feuerschutz und /oder Rauchschutz verwendbar.**
3. Hersteller : **Crystal Sp. z o.o. ul. Chrobrego 30, 87-100 Toruń Polen**
4. Bevollmächtigter Vertreter : **nicht zutreffend**
5. Das System oder die Systeme zur Bewertung und Überprüfung der Leistungsbeständigkeit von Bauprodukten
System 3
- 6a. Die harmonisierte Norm: **EN 14351-1 + A1: 2010 / A2: 2012**
Notifizierten Stellen : **Mobilne Laboratorium Techniki Budowlanej Sp. z o.o., J. Kasprzowicza 21 lok. 2, 58-300 Wałbrzych, Polen , NB 2189**
- 6b. Europäisches Bewertungsdokument : : **nicht zutreffend**
Europäische Technische Bewertung : **nicht zutreffend**
Stelle für technische Bewertung : **nicht zutreffend**
Notifizierten Stellen : **nicht zutreffend**

7. Deklarierten Leistungseigenschaften:

Wesentliche Merkmale	Leistungseigenschaften		Referenznummer der angewendeten Normen
Widerstand gegen Windlast	Klasse C2		PN-EN 14351-1+A1:2010/A2:2012
Schlagregendichtheit	1A		
Gefährliche Stoffe	npd*		
Tragfähigkeit von Sicherheitsvorrichtungen	npd*		
Wärmedurchgangskoeffizient	CRYSTAL LXAL	≤ 1.1 W/m²K	
	CRYSTAL LXAL GLASS	≤ 1.3 W/m²K	
Luftdurchlässigkeit	Klasse 2		
Durchgangslicht Höhe	2025 mm		
Lichtdurchlässigkeit Lt (%) Nur für CRYSTAL LXAL GLASS	npd*		
Energiedurchgangszahl g-Wert (%) Nur für CRYSTAL LXAL GLASS	npd*		

* Der Wert wird nicht erklärt

7. Geeignete technische Dokumentation oder der spezielle technische Dokumentation : nicht zutreffend

Die Eigenschaften vom oben genannten Produkt entsprechen den deklarierten Leistungseigenschaften. Diese Leistungserklärung wird gemäß der EU-Verordnung Nr 305/2011 in der alleinigen Verantwortung des oben genannten Herstellers ausgestellt.

Toruń .01.07.2016

Jacek Holik


CRYSTAL Sp. z o.o.
ul. Bolesława Chrobrego 30
87-100 TORUŃ
tel. +48/ 56 655 99 77
REGON 871724812 NIP 879-24-25-938

Internationale technische Unterstützung
und Service :

Tel.: 0048 512 017 464

Tel. 0048 56 657 20 20

service@splendoor.com



Crystal Sp. z o.o.
ul. Bolesława Chrobrego 30
87-100 Toruń, Polen
www.splendoor.com
e-mail: export@splendoor.com