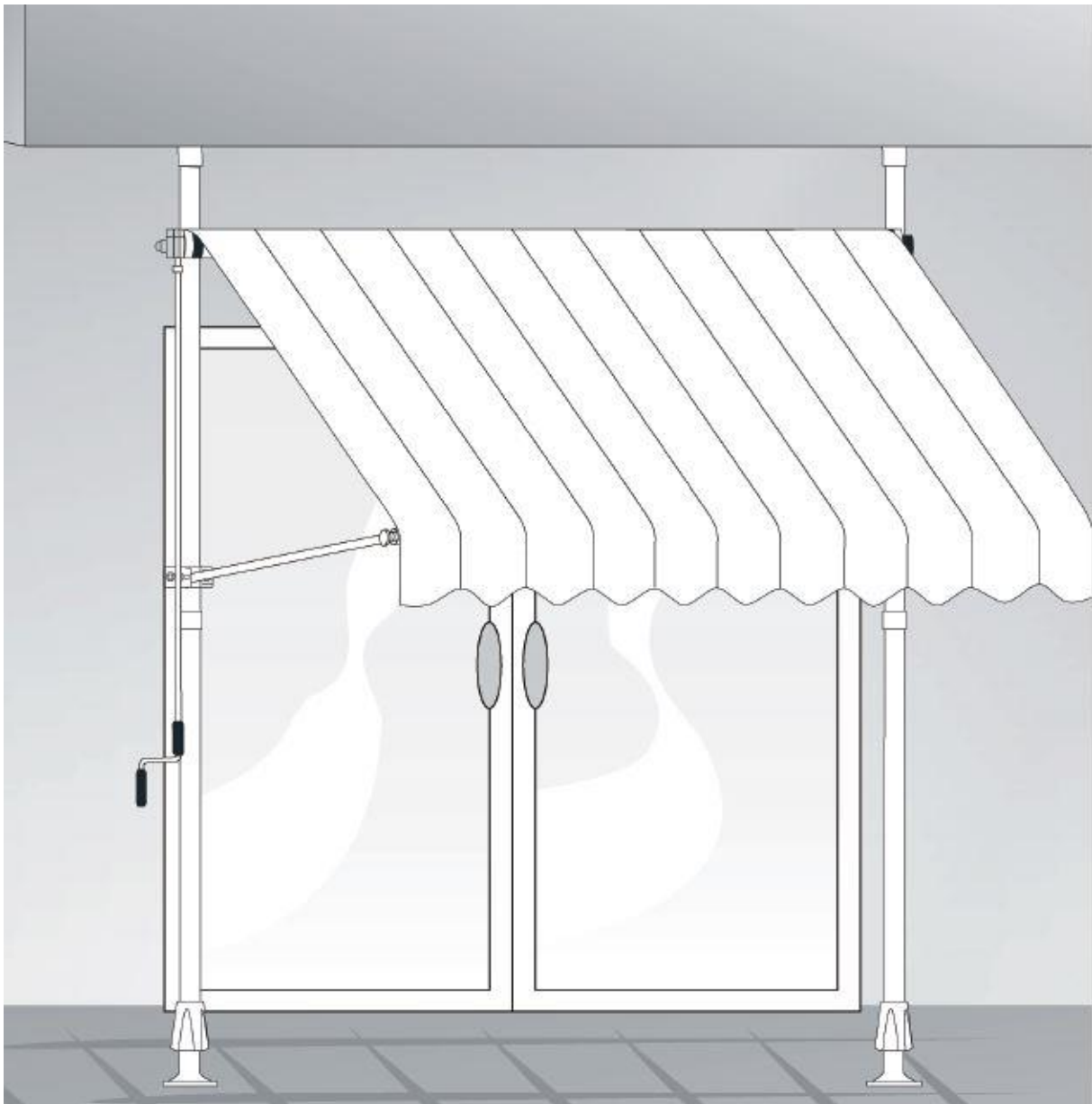
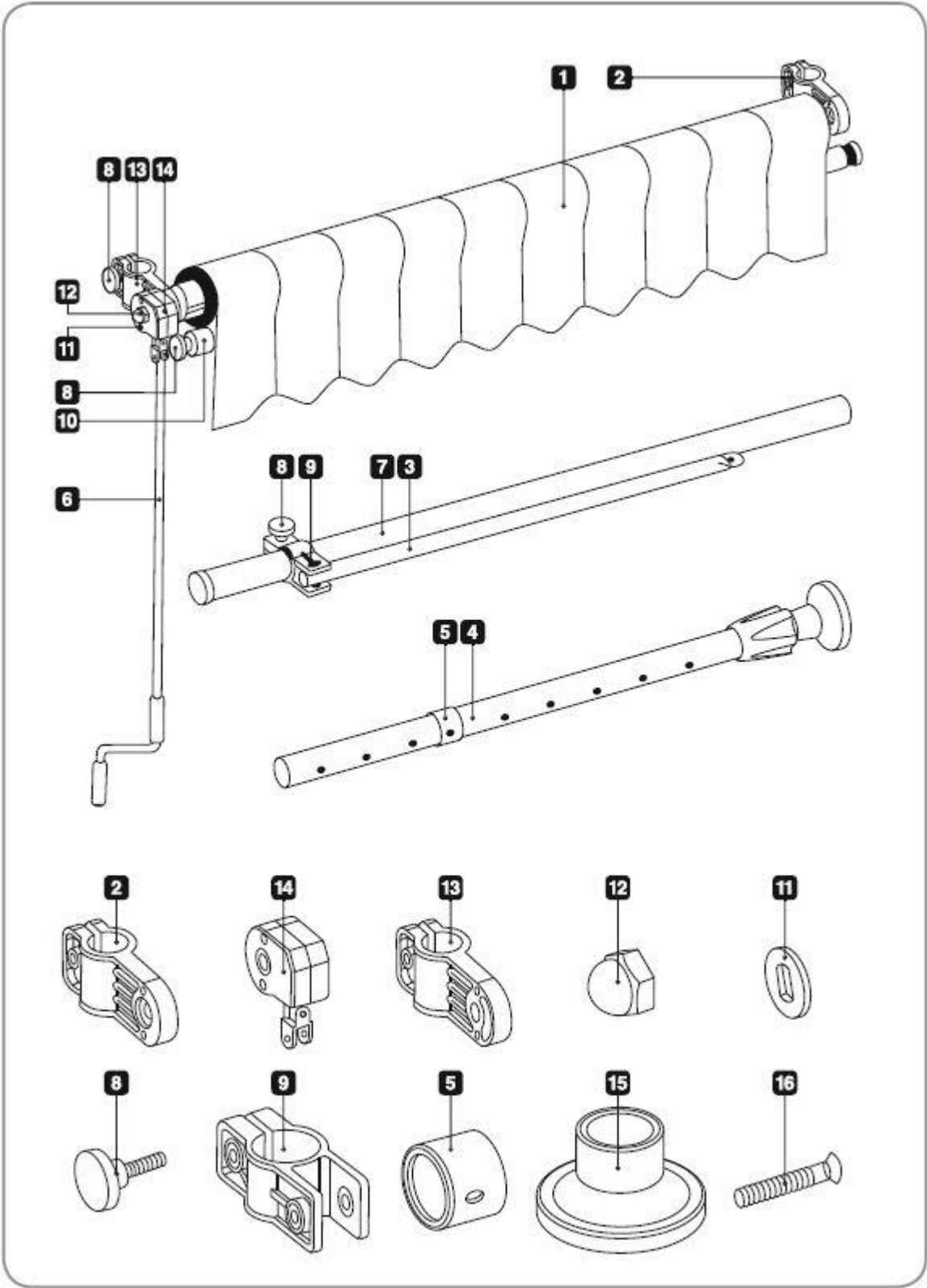


# Tenda



**1510 – Upute za postavljanje i sigurnosne napomene**





## Uvod



Upoznajte se s proizvodom prije prve uporabe. U tu svrhu pažljivo pročitajte sljedeće upute za postavljanje i sigurnosne napomene. Proizvode koristite samo na način koji je opisan i za navedena područja uporabe. Sačuvajte upute. Upute također prosljedite na treću osobu uz proizvod.

## Uporaba u suglasju s odredbama

Tenda je namijenjena kao zaštita od nisko položenog sunca i laganog vjetra u vanjskom dijelu terase i na balkonima. Ostali načini uporabe ili promijene proizvoda smatraju se protivnim odredbama i mogu rezultirati opasnošću od ozljeda i/ili oštećenjem proizvoda. Jamstvo proizvođača ne vrijedi kod oštećenja koja su nastala uporabom koja nije u skladu s odredbama. Proizvod nije namijenjen za poslovnu primjenu.

## Popis dijelova

1	tenda
2	pričvrсни element
3	nosač
4	donji cijevni nosač
5	element za zaključavanje
6	poluga za izvlačenje/uvlačenje
7	gornji cijevni nosač
8	završni vijak
9	element za pričvršćivanje
10	noseća cijev
11	podložak
12	matica s kapom
13	pričvrсни element
14	pričvrсни element
15	završna kapica
16	vijak
17	vijak

## Tehnički podaci

Dimenzije: 2.5x1.3 m  
Težina: 11 kg

Dimenzije: 3x1.3 m  
Težina: 12 kg

Klasa zaštite od vjetra:	1
Definicija:	Umjereni povjetarac, umjereni vjetar. Vjetar pomjera grane i tanja stabla, diže prašinu i papir koji nije u košu za smeće.
Brzina:	20-27 km/h = 5,5-7,4 m/s
NAPOMENA: Za postavljanje na drvenom materijalu na temelju varijacije tog građevnog materijala ne može se utvrditi klasa zaštite od vjetra.	

## Opseg isporuke

Neposredno poslije raspakiravanja provjerite je li opseg isporuke potpun te jesu li svi dijelovi u dobrom stanju.

- 1 tenda
- 1 nosač
- 2 zglobna nastavka
- 2 gornja cjevasta nosača
- 1 poluga
- 2 donja cjevasta nosača
- 2 završne kapice

## Opće napomene o platnu tende

Platna za tende su visokokvalitetni proizvodi. Unatoč tome, njihovoj savršenosti i dalje postoje granice prema današnjem stanju tehnike i zahtjevima zaštite okoliša. Određene pojave u platnu koje se između ostalog mogu pojaviti, su unatoč kvalitetnoj tehnici proizvodnje i obrade moguće.

Općenito se ti efekti pojavljuju u različitim debljinama kod skoro svih platna za tende. Ali oni ni na kakav način ne umanjuju kvalitetu platna.

Kako bismo spriječili iritacije, želimo vam u okviru uputa za uporabu izričito ukazati na sljedeća svojstva:

- Nabori od preklapanja nastaju prilikom konfekcije i presavijanja platna za tende. Pri tome mogu na mjestu presavijanja, naročito kod svjetlijih boja, nastati površinski efekti (izmjene pigmentata) koje u protusvjetlu mogu djelovati tamniji (crte od prljavštine). One ne umanjuju vrijednost i upotrebljivost tende.
- Efekt krede su svijetle pruge koje nastaju obradom na oplemenjenoj tkanini i koje se i uz najveću pažljivost ne mogu uvijek u potpunosti izbjeći. Stoga također nisu valjani razlog za reklamaciju.
- Postojanost na kišu: platna za tende za zaštitu od sunca od akrila i poliesteru su impregnirana i mogu izdržati laganu, kratku kišu. Kod jače ili duže kiše, tende je potrebno sklopiti kako bi se spriječio nastanak oštećenja. Tende koje su mokre prilikom sklapanja potrebno je što prije moguće ponovno rasklopiti kako bi se osušile.
- Valoviti izgled u području obruba, šavova i stupova nastaje višestrukim slojevima tkanine i različitim debljinama pvoja u tkanini. Tako nastale napetosti u tkanini mogu uzrokovati valovitost (npr. vafl uzorak ili uzorak riblje kosti).
- Konac za šivanje pojedinog platna ne mora biti jednake boje kao i platno u kojem se nalazi šav.
- Ostale pojave:  
Odstupanja u boji između pojedinih koluta tkanina i u usporedbi s kolekcijom, sjenčanja, svijetle točke, priključna mjesta, podvijeni rub, lom konca, dvostruki konac za utku, utkana strana vlakna, pruge od konca za utku, čvorovi, vidljive završne niti, odstupanje u motivu, impregnacijske mrlje, nastanak nabora prilikom sklapanja, asimetrična obrada stupova za tkaninu, neravno protezanje šava, savijanje zbog vlastite težine platna.

(Odlomak iz: „Wichtige Verbraucherinformationen: Produkteigenschaften von Markisentüchern“ („Važne informacije za potrošača: svojstva proizvoda platna za tende“) od Bundesverband Konfektion Technischer Textilien e.V. BKTEx).

## Svojstva oblikovanja

Različitim elementima uputa za postavljanje dodana su utvrđena svojstva oblikovanja.

Na taj način mogu jednostavno razlikovati radi li se o informativnom tekstu,

- sigurnosnim napomenama
- ili uputama za uporabu

## Sigurnosne napomene

### Općenite sigurnosne napomene



**Pročitajte sve sigurnosne napomene i upute. Propusti prilikom pridržavanja sigurnosnih napomena i uputa mogu prouzročiti teške ozljede.**



**OPASNOST ZA ŽIVOT I OPASNOST OD OZLJEDA ZA MALU DJECU I DJECU!**

Nikada ne ostavljajte djecu bez nadzora s pakiranjem. Postoji opasnost od gušenja zbog pakiranja. Djeca često podcjenjuju opasnosti. Držite djecu podalje od proizvoda.

**OPREZ!** Ne ostavljajte djecu bez nadzora! Tenda nije penjalica ili igračka! Osigurajte da se osobe, naročito djeca ne podižu ili naslanjaju na tendu. Tenda se može izbiti iz zida i/ili platno može popucati. Posljedice mogu biti ozljede i/ili materijalna šteta.

### UPOZORENJE! ŽIVOTNA OPASNOST ZBOG STRUJNOG UDARA!

Tijekom postavljanja pripazite da ne probušite strujne, plinske ili vodovodne instalacije. Upotrijebite za zid/pod koji želite bušiti detektor vodova.

- Postavite tendu najbolje udvoje. Kazeta je teška. Pad tende može istu oštetiti i uzrokovati teške ozljede!
- **OPASNOST OD OZLJEDA!** Držite djecu tijekom postavljanja i prilagođavanja podalje od radnog prostora.
- Prilikom izvlačenja i uvlačenja tende ne pridržavajte pokretne dijelove. Posljedice mogu biti ozljede.
- Uvucite tendu prilikom
  - jakog vjetra
  - kiše
  - odsutnosti
  - nevremena (jakih udara vjetra, jake kiše)
  - mraza (smrzavanje tkanine).

Uporaba tijekom zimskih vremenskih uvjeta može prouzročiti oštećenja.

- Prije svake uporabe provjerite ima li tenda ikakva oštećenja.
- Nikada ne koristite tendu ako utvrdite da ima ikakvih oštećenja. Prije uporabe provjerite jesu li svi vijci i spojevi čvrsto zategnuti.
- Vezano uz oštećenja, popravke ili drugih problema na tendi obratite se servisnom centru ili stručnom osoblju.
- Pripazite da je platno tende uvijek prema propisima namotano. U protivnom posljedice mogu biti oštećenja. Pripazite da je platno čvrsto zategnuto.

### Prije postavljanja

Oprezno izvadite tendu iz kartona i skinite zaštitu od stiropora s tende.

Odstranite plastične vrećice, plastične drške i zaštitne ljepljive folije s tende te ih pažljivo skinite kako se ne bi za vrijeme radova oštetili grebanjem ili sl. ili onečistili.

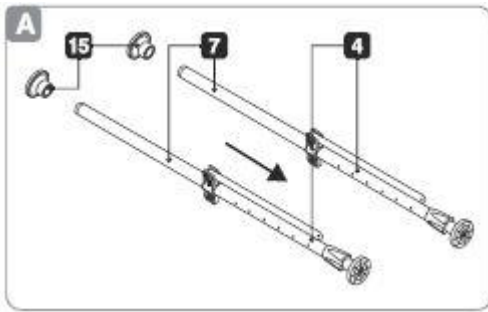
### Određivanje položaja tende

- Odaberite odgovarajuće mjesto za postavljanje.

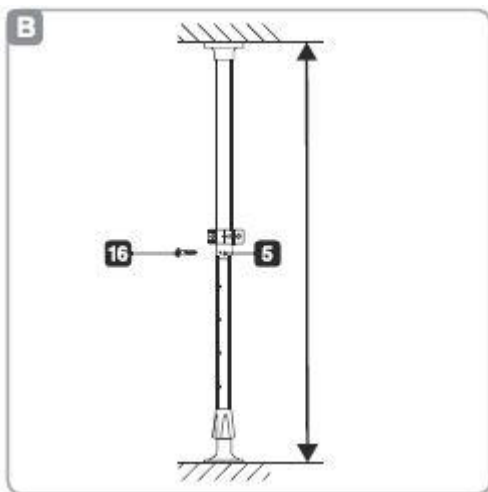
- Uzmite u obzir nagib tende prilikom odabira mjesta postavljanja. Nagib tende može se promijeniti pomoću poluge. Idealan nagib se postiže potpunim izvlačenjem donjeg cijevnog nosača (4).

## Montaža

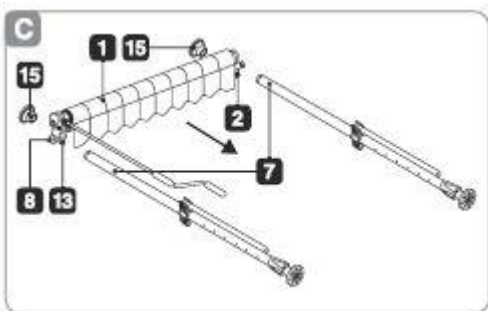
- Postavite gornji cijevni nosač (7) u donji (4) te na gornji cijevni nosač (7) postavite završne kapice (15) (slika A).



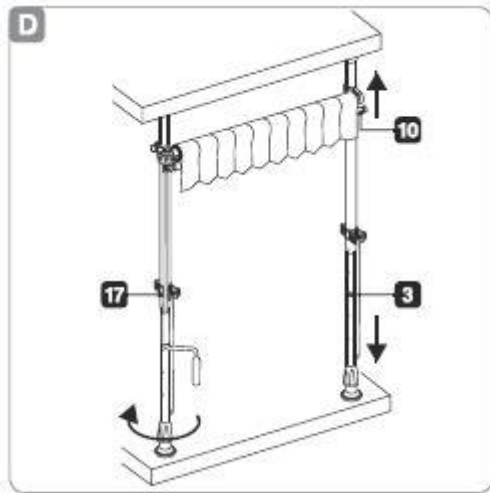
- Postavite visinu nosača tako da odgovara visini stropa. Postavite vijak (16) u element za zaključavanje (5) kroz prethodno probušene otvore na donjem cijevnom nosaču (4) kako biste učvrstili visinu cijevnih nosača (slika B).



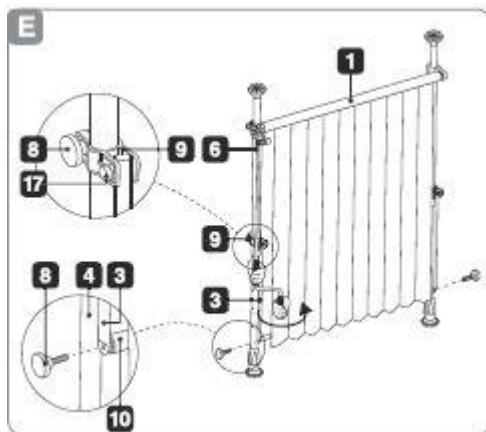
- Izvucite nosač ispod balkona ili stropnog izbočenja bez promjene dužine. Uklonite zaštitne kapice (15). Odvijte završne vijke (8) s pričvrsnih elemenata (2) i (13). Pomaknite gornji cijevni nosač (7) u pričvrzne elemente (2) i (13). Odredite približnu visinu tende te ponovno stegnite završne vijke (8) (slika C).



- Ponovno zatvorite gornje cijevne nosače (7) sa završnim kpicama (15). Postolje tende postavite uspravno. Navoj donjeg cijevnog nosača (4) zakrenite u smjeru kazaljke na satu kako biste sigurno učvrstili postolje tende između poda i stropa. Obratite pozornost da je nosač dobro učvršćen kako biste spriječili nastanak nesreća (slika D).

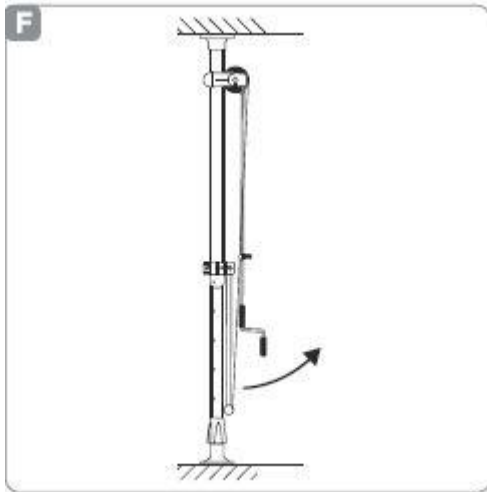


- Pomoću poluge (6) izvucite tendu (1) do kraja. Otpustite završne vijke (8) od noseće cijevi (10) i spojite nosač (3) s nosećom cijevi (10). Ponovno stegnite završne vijke (8). Otpustite vijak (17) s pričvrstnog elementa (9) od nosača (3) te postavite tendu u prikladan položaj. Ponovno stegnite vijke (17) (slika E i G1).



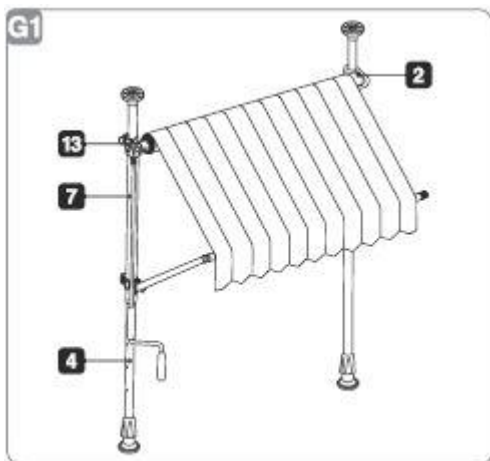
- Ne koristite polugu (6) ukoliko kut nagiba tende nije postavljen (slika F). Prvo promijenite kut nagiba (kao što je prethodno opisano) i zatim uvucite tendu pomoću poluge (6).





### Namještanje visine

Visina tende i postolja tende može se prilagoditi na razne načine (slike G1 + G2).



Visina postolja tende: Otpustite vijak (16) na elementu za zaključavanje (5) i pomaknite donji cijevni nosač (4) unutar gornjeg cijevnog nosača (slika G1).

### ILI

Zakrenite navoj na donjim cijevnim nosačima kako biste promijenili visinu (slika G2).

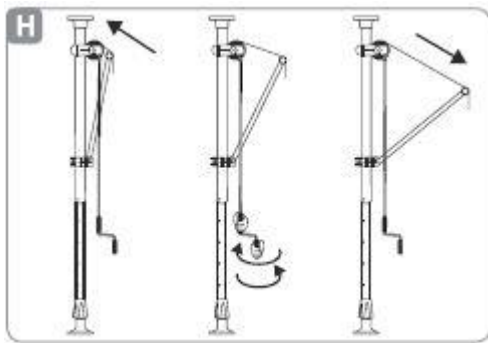
Visina tende: Otpustite završne vijke (8) na pričvršnim elementima (2) i (13) i promijenite položaj (slika G1).

Promjena kuta nagiba: Otpustite vijak (17) na pričvršnom elementu kako biste promijenili kut nagiba tende (slika G1).

### Uvlačenje i izvlačenje tende

- Koristite polugu (6) kako biste uvukli ili izvukli tendu.
- Jednom rukom držite gornju ručku poluge (6).
- Drugom rukom okrećite donji dio poluge (6) tako da se tenda (1) pokrene u željenom smjeru (slika H).

- Zakrenite polugu (6) u smjeru kazaljke na satu kako biste izvukli tendu.
- Zakrenite polugu (6) suprotno od smjera kazaljke na satu kako biste uvukli tendu.

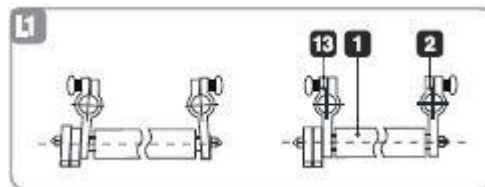
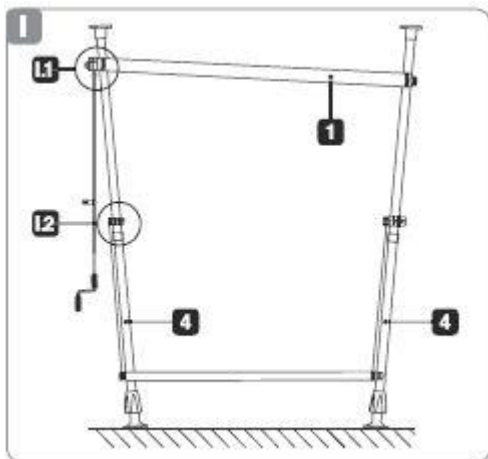


### Pogrešno postavljanje tende

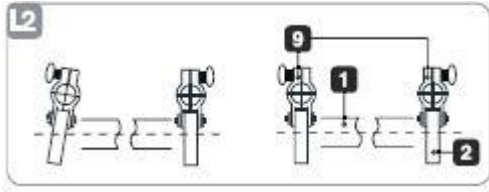
Greška

Uzrok

Rješenje

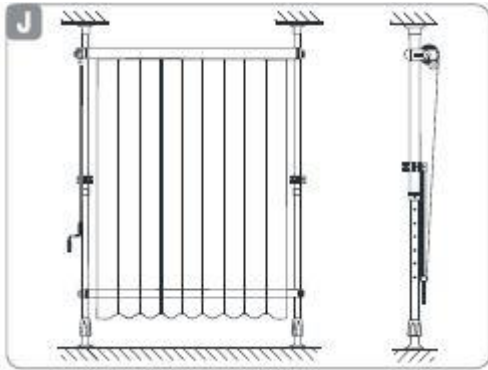


- Cijevni nosači tende stoje krivo.
- Pričvrсни elementi (2) i (13) se ne nalaze pod pravim kutom (90°) prema osi tende.
- Otpustite završne vijke (8) na pričvrsnim elementima (2) i (13) te promijenite njihov položaj.



- ⊗ Cijevni nosači tende stoje krivo.
- ⊙ Pričvrсни element (9) ne gleda u smjeru otvaranja tende i ne nalazi se pod pravim kutom (90°) prema osi tende (1).
- ⓘ Otpustite završni vijak (8) na pričvrsnom elementu (9) te zatim promijenite položaj.

Ako ste ispravno slijedili sve upute, os tende (1) se nalazi usporedno s podom, a os cjevastih nosača (3) i (7) se nalazi pod pravim kutom (90°) prema podu. Ispravno postavljena tenda je prikazana na slici J:



**NAPOMENA:** Provjerite je li platno tende (1) potpuno uvučeno kako se tenda (1) ne bi sama izvukla. Platno tende (1) mora biti ravno zategnuto. U suprotnom može doći do oštećenja tende. Poluga za uvlačenje i izvlačenje (6) nema uređaj za zaustavljanje koje štiti od prezavrtaanja.

### Održavanje i čišćenje

- Na početku svake nove sezone tendi provjerite jesu li svi vijci čvrsto pritegnuti te ih po potrebi pritegnite.
- Redovito čistite uređaj, jednom godišnje sapunicom.
- Inače čistite uređaj blagim sredstvom za čišćenje.
- Za uklanjanje mrlja od skladištenja i plijesni upotrijebite blagu otopinu sapuna. Ni u kojem slučaju ne koristite benzin, otapala ili agresivna sredstva za čišćenje. Ista bi mogla izbijeliti tkaninu tendi i uređaj te oštetiti tkaninu tendi.
- Ni u kojem slučaju nemojte koristiti alkalijska ili nagrizajuća sredstva za čišćenje ili parni čistač za čišćenje tkanine tendi.
- Ne upotrebljavajte nikakve oštre predmete za čišćenje uređaja. U unutrašnjost uređaja ne smiju dospjeti nikakve tekućine.
- Poslove održavanja prepustite isključivo servisnim službama ili ovlaštenoj radionici.
- Pobrinite se da je uređaj čist i suh kada ga želite skladištiti. Za skladištenje odaberite dobro prozračenu prostoriju kako biste izbjegli nastajanje mrlja od skladištenja.

## Zbrinjavanje

Pakiranje se sastoji od ekološki prihvatljivih materijala koje možete zbrinuti na mjesnim reciklažnim odlagalištima. Mogućnosti zbrinjavanja istrošenih proizvoda možete saznati kod vaše mjesne ili gradske uprave.

## Informacije

### Jamstvo

Na ovaj proizvod dobivate dvije godine jamstva od dana kupovine. Proizvod je pažljivo proizveden i prije dostavljanja savjesno provjeren. Molimo vas da sačuvate račun kao dokaz kupovine. Molimo vas da prije korištenja jamstva telefonski stupite u kontakt s našom službom za korisnike. Samo na taj način možemo jamčiti besplatno slanje vaše robe. Uz to vam može korisnička služba pružiti pomoć kod vaših problema s otpremanjem proizvoda. Ovo jamstvo vrijedi samo za prvog vlasnika te nije prenosivo. Kod neprimjerene i/ili nestručne obrade, primjene sile i kod zahvata koji nisu provedeni od jedne od naših servisa, jamstvo prestaje vrijediti. Ovim jamstvom nisu umanjena vaša zakonska prava. Nadalje, jamstvene usluge vrijede samo za greške kod materijala ili tvorničke proizvodnje. Jamstvo ne vrijedi za potrošne dijelove ili za oštećenja na lomljivim dijelovima, npr. platnu tende. Proizvod je namijenjen isključivo za privatnu uporabu, a ne za poslovnu.

### Servis

Depot 18 GmbH  
Gewerbering 3  
67691 Hochspeyer  
tel.: 06305-715429 13  
fax.: 06305-715429 29  
e-mail: [mail@depot18.de](mailto:mail@depot18.de)

### Izjava o konformnosti

Mi, BAHAG AG, Gutenbergstr. 21, 68167 Mannheim, Deutschland, izjavljujemo, da je proizvod sukladan s temeljnim zahtjevima i svim relevantnim propisima. Ti dokumenti su pohranjeni te se po potrebi mogu zatražiti.



# RoHS