



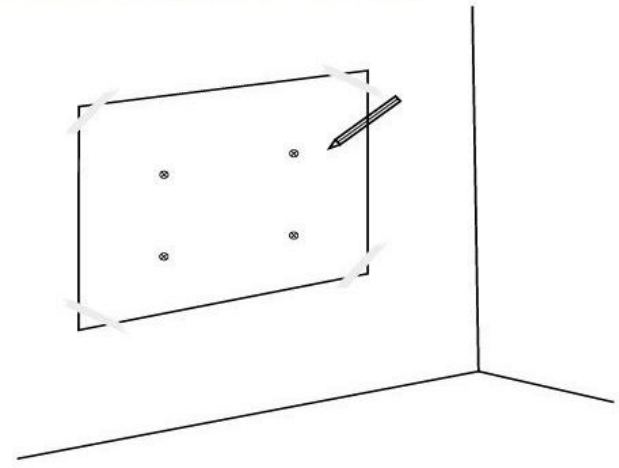
# Wand [REDACTED] Installation

 <b>WARNING</b>	
	<b>ELECTRIC SHOCK</b> Keep ground wire connected

1. mit Bleistift anzeichnen
2. Dübellöcher bohren
3. mitgelieferten Dübel setzen
4. mitgelieferten Schrauben eindrehen
5. Heizung anhängen und in Langlöcher einrasten

AUFHÄNGEN + STECKER EINSTECKEN + HEIZER HEIZT + fertig...

**1**



**2**

