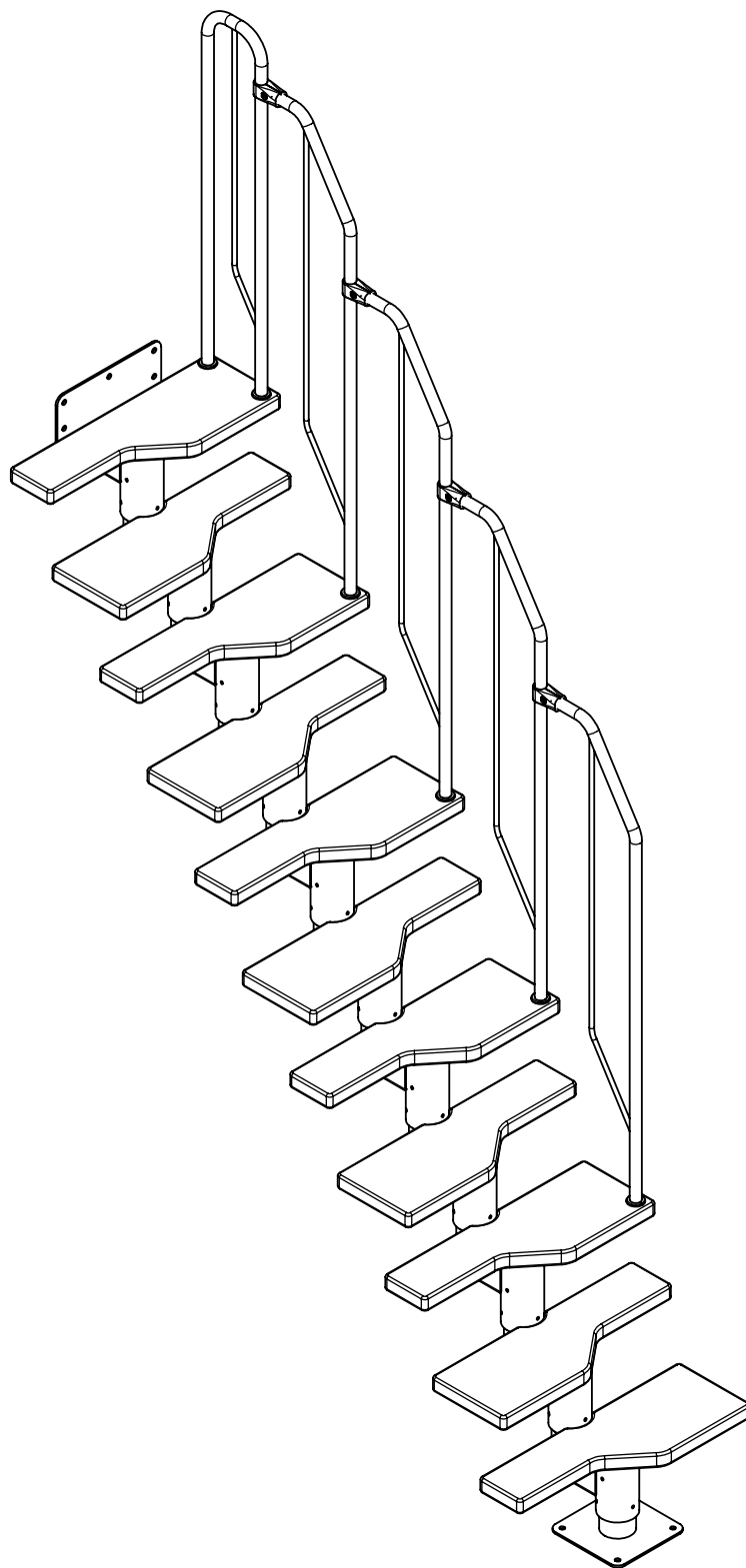
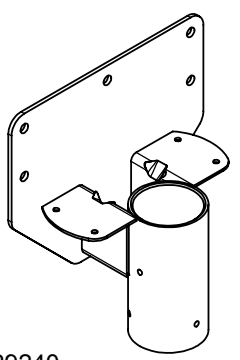
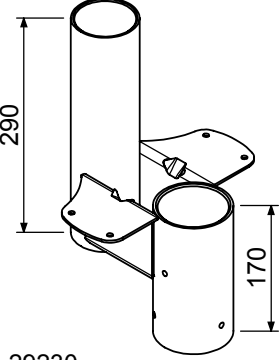
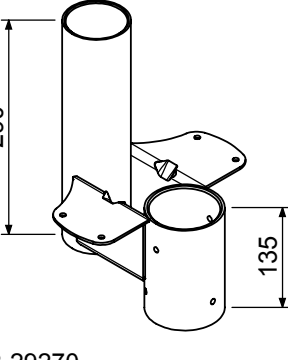
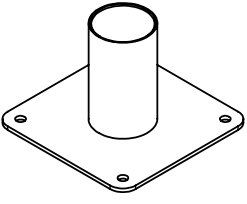
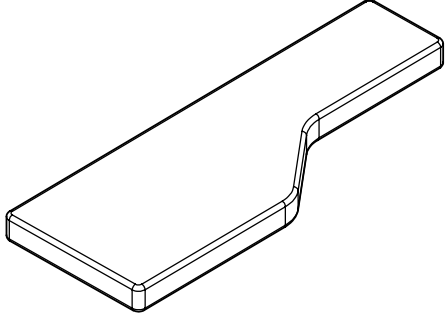
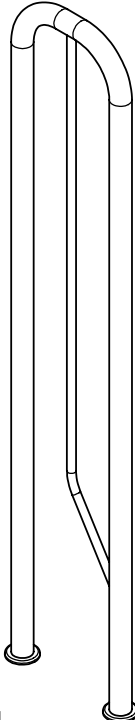
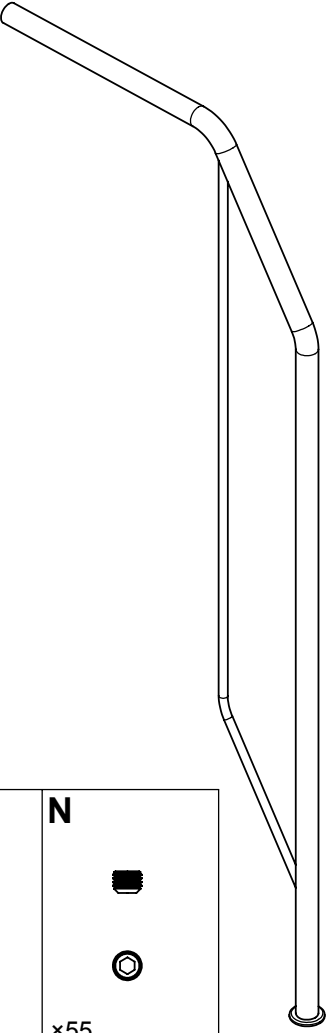
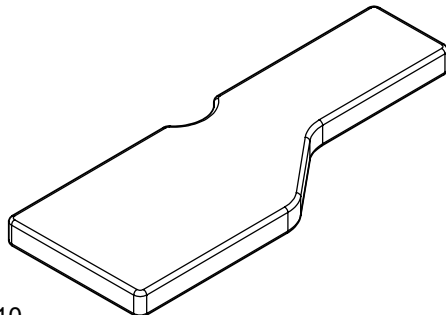
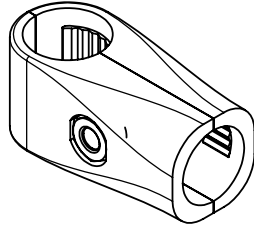






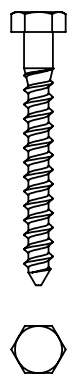

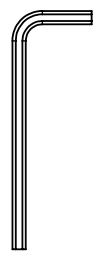
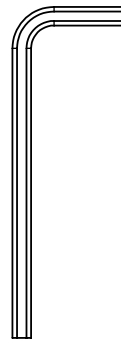



# ATHENA



<p><b>A</b></p>  <p>×1 K2-29240</p>	<p><b>B</b></p>  <p>×9 K2-29230</p>	<p><b>C</b></p>  <p>×1 K2-29270</p>	<p><b>D</b></p>  <p>×1 K2-29250</p>				
<p><b>E</b></p>  <p>×1 K1-11010</p>	<p><b>G</b></p>  <p>×1 H3-68421</p>		<p><b>H</b></p>  <p>×4 H3-68420</p>				
<p><b>F</b></p>  <p>×10 K1-11020</p>	<p><b>I</b></p>  <p>×4 K2-08310</p>	<p><b>J</b></p>  <p>×6 K3-03010 M10</p>	<p><b>K</b></p>  <p>×9 K3-04028 Ø8</p>	<p><b>L</b></p>  <p>×6 K3-04030 Ø10</p>	<p><b>M</b></p>  <p>×6 K3-07008 Ø10x70</p>	<p><b>N</b></p>  <p>×55 K3-05003 M8x6</p>	
<p><b>O</b></p>  <p>×9 K3-08004 Ø10x60</p>	<p><b>P</b></p>  <p>×9 K3-06015 Ø8x70</p>	<p><b>Q</b></p>  <p>×44 K3-06030 Ø6x30</p>	<p><b>R</b></p>  <p>×1 K3-01004 4mm</p>	<p><b>S</b></p>  <p>×1 K3-01006 6mm</p>	<p><b>T</b></p>  <p>×1 K3-10010 M8</p>		

# ANTES DE COMENZAR EL MONTAJE

## IMPORTANTE:

ANTES de comenzar el montaje, determine la altura de cada peldaño. El número de peldaños se determina dividiendo la altura del vano por el número de peldaños entre el número de huellas.

Número de huellas = 1 Número de peldaños + 1

número de huellas	número de peldaños (uno menos que el número de huellas)	Reborde con tramo recto (cm)	Altura del piso mínimo a máximo (cm)
12	11	160	222-276

Ejemplo:

BSS a BSS = 263 cm. 12 huellas = 11 peldaños.

263 cm : 12 huellas = 21,91 cm. Esta es la altura de paso por peldaño.

La abertura de techo no deberá ser inferior a 130 cm para una subida cómoda en caso de un tramo recto. Altura de paso posible de 18,5 a 23 cm.

## ASOS DE MONTAJE

Elemento superior del peldaño

Desde el borde superior del piso del techo, mida la altura de paso determinada más un grosor de peldaño.

Ejemplo: grosor de peldaño 4 cm, la altura de paso determinada 21,91 cm + 4 cm = 25,91 cm. Esta es la altura de montaje para el borde superior de la base del peldaño del elemento superior.

Véase la página 4 - BB es la altura de paso, por ejemplo 21,91 cm.

Es importante apoyar la escalera temporalmente durante el montaje, para que el peso propio de la escalera puede hacer que se incline antes de fijarla al suelo - véase la página 5.

Si la escalera se monta en espiral, tenga en cuenta que la distancia entre los elementos de la barandilla puede variar de 135 a 345 mm.

